



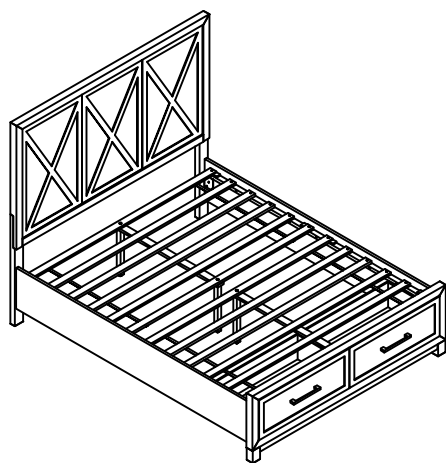
ASSEMBLY INSTRUCTION/ INSTRUCTION D'ASSEMBLAGE

ITEM NO: 1366F-1/2/3 FULL BED / LIT DOUBLE

1366F-1 FULL HEADBOARD / TÊTE DE LIT - LIT DOUBLE

1366F-2 FULL STORAGE FOOTBOARD - SLATS & SUPPORT LEGS / LIT DOUBLE PIED DE LIT - LATTES & PIED

1366F-3 FULL SIDE RAIL / LONGERONS- LIT DOUBLE



Thank you for purchasing this product. Please take time to read and follow the instructions below. Check that you have all parts and hardware before assembly. Parts apparently missing are often found in the packing materials. If you do not have all the parts listed, have your dealer contact us and they will be sent to you immediately.

Merci d'avoir acheté ce produit. Veuillez lire et suivre les instructions ci-dessous. Vérifiez avant le montage que vous avez toutes les pièces et fixations. Les pièces qui semblent manquer se trouvent souvent dans les matériaux d'emballage. Si vous n'avez pas toutes les pièces de la liste, demandez à votre détaillant et nous vous les enverrons immédiatement.



It is recommended to install protective pads under all legs and supports to avoid damage or scratches when placing furniture on a wood floor or other hard surface, and to limit indentation and prevent discoloration if placing on carpet.



Il est recommandé de placer des coussins protecteurs sous tous les pieds et toutes les bases des meubles pour éviter d'endommager ou d'égratigner les planchers en bois ou autres surfaces dures, et pour limiter l'empreinte et empêcher la décoloration quand les meubles reposent sur la moquette.





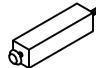
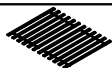
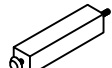


Hardware may loosen over time. Periodically check to make sure all connections are tight.

Re-tighten if necessary.




Le matériel peut se desserrer au fil du temps. Vérifiez périodiquement que toutes les connexions sont serrées. Serrer à nouveau si nécessaire

1366F-1 PART LISTS / LISTE DE PIÈCES			
No.	Description	Sketch/ Esquisser	Q'ty/ Qté
1	Full Headboard / Tête de Lit - Lit Double		1PC

1366F-2 PART LISTS / LISTE DE PIÈCES			
No.	Description	Sketch/ Esquisser	Q'ty/ Qté
2	Full Footboard / Pied De Lit - Lit Double		1PC
3	Support Legs For Foot board / Pied De Tiroir Pour Pied De Lit		2PCS
4	Slats Roll / Rouleau Lattes		2SETS (12PCS)
5	Short Support Leg For Center Slat / Pied Pour Longeron Central-Court		1PC
6	Long Support Leg For Center Slat / Pied Pour Longeron Central-Longue		3PCS
7	Center Slat / Longerons Central		2PCS

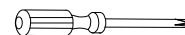
1366F-3 PART LISTS / LISTE DE PIÈCES			
No.	Description	Sketch/ Esquisser	Q'ty/ Qté
8	Full Side Rails/ Longerons- Lit Double		2PCS

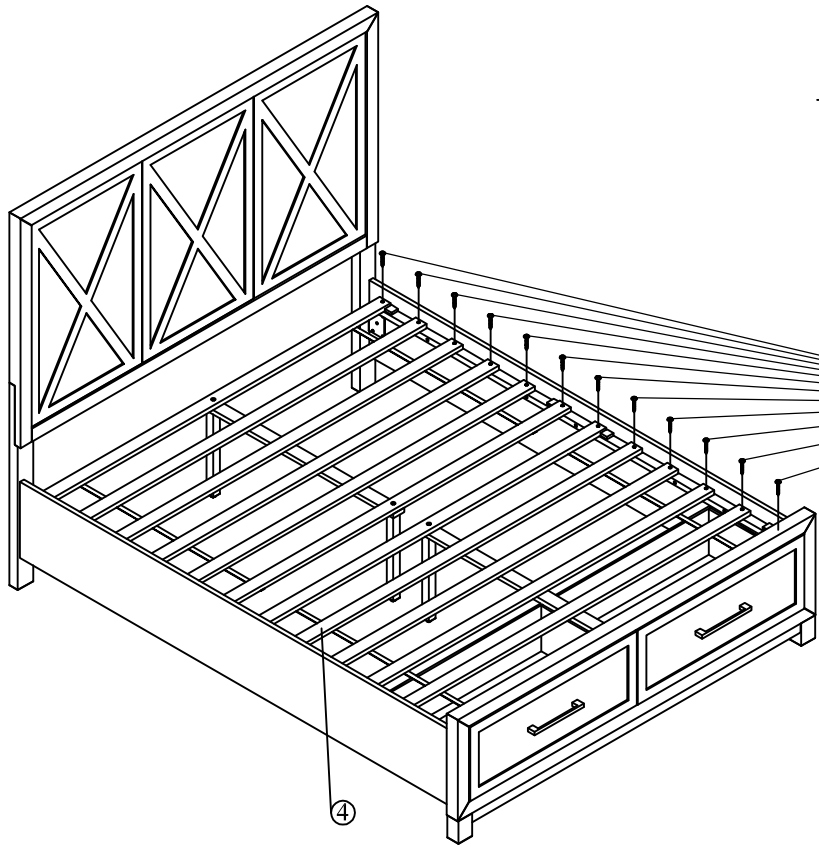
HARDWARE LISTS / LISTE DE QUINCAILLERIE				
No.	Description	Sketch/ Esquisser	Size/ Dimension	Q'ty/ Qté
A	Screw / Vis		#4 x 25mm	24PCS

**ABOVE HARDWARE ARE PACKED IN 1366F-2 FOR ASSEMBLY

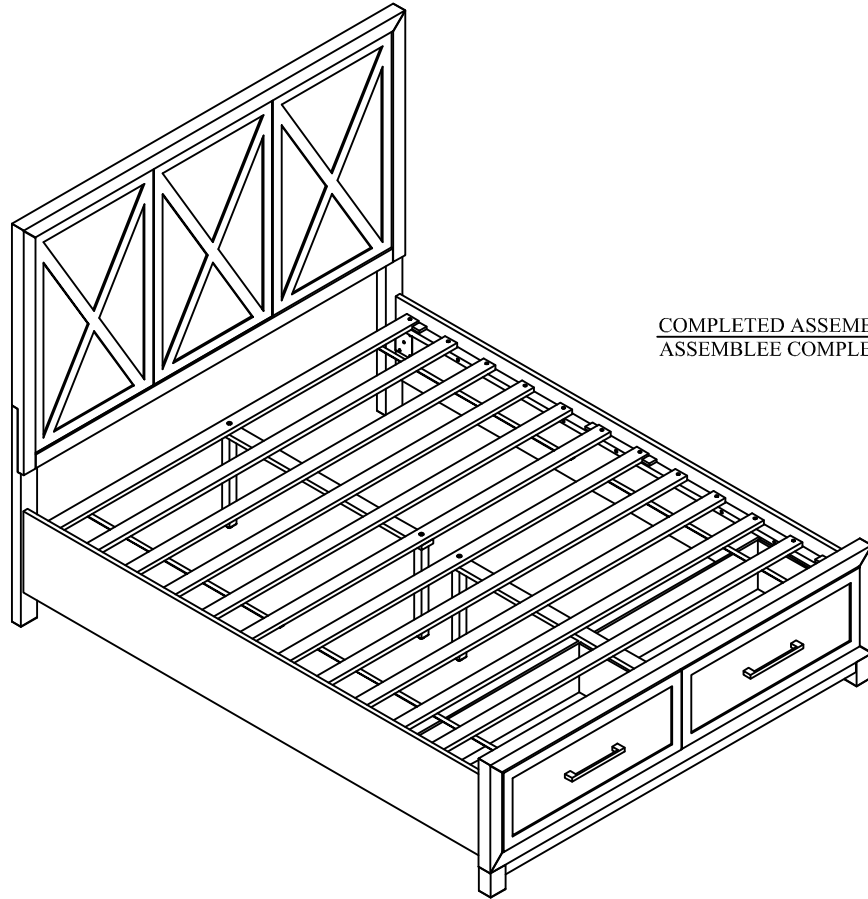
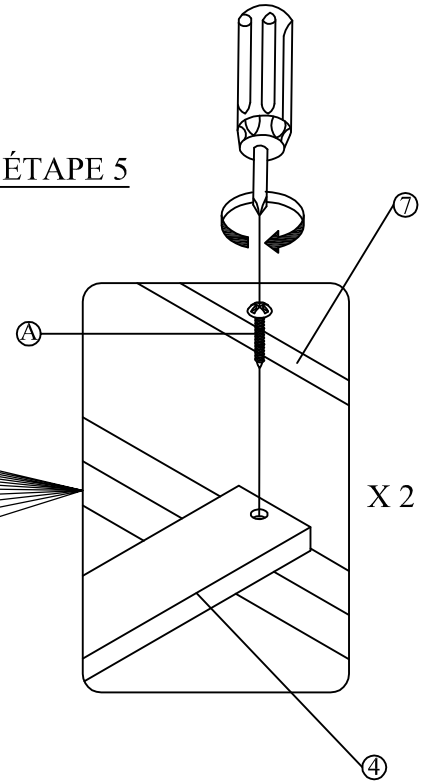
***Le quincaillerie au dessus est dans #1366F-2 pour l'assemblage

**SCREWDRIVER (NOT INCLUDED)/
TOURNEVIS (NON INCLUS)





STEP 5 / ÉTAPE 5



COMPLETED ASSEMBLY /
ASSEMBLÉE COMPLÉTÉE