



ASSEMBLY INSTRUCTION INSTRUCTIONS D'ASSEMBLAGE

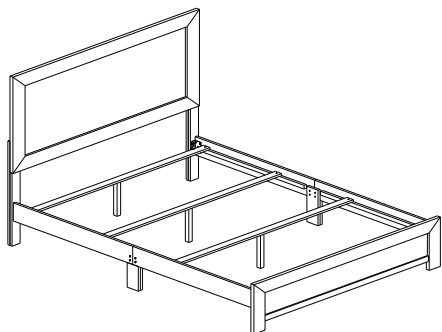
ITEM NO : 1534-1 / 1534GY-1 / 1534WH-1 / 1534NA-1

QUEEN BED / GRAND LIT

QUEEN HEADBOARD, FOOTBOARD, SIDE RAIL & SLAT

Thank you for purchasing the product. Please take time to read and follow the instruction below. Check that you have all parts and hardware before assembly. Parts apparently missing are often found in the packing materials. If you do not have all the parts listed, have your dealer contact us and they will be sent to you immediately.

Merci d'avoir acheté ce produit. Veuillez lire et suivre les instructions ci-dessous. Vérifiez avant le montage que vous avez toutes les pièces et fixations. Les pièces qui semblent manquer se trouvent souvent dans les matériaux d'emballage. Si vous n'avez pas toutes les pièces de la liste, demandez avotre détaillant et nous vous les enverrons immédiatement.



! It is recommended to install protective pads under all legs and supports to avoid damage or scratches when placing furniture on a wood floor or other hard surface, and to limit indentation and prevent discoloration if placing on carpet.

! Il est recommandé de placer des coussins protecteurs sous tous les pieds et toutes les bases des meubles pour éviter l'endommagement ou d'égratigner les planchers en bois ou autres surfaces dures, et pour limiter l'empreinte et empêcher la décolorations quand les meubles reposent sur la moquette.

! Hardware may loosen over time. Periodically check to make sure all connections are tight. Retighten if necessary.

! Le matériel peut se desserrer au fil du temps. Vérifiez périodiquement que toutes les connexions sont serrées. Serrer à nouveau nécessaire.

! Foundation/box spring required, sold separately.

! Fondation/sommier tapissier requis, vendu séparément.

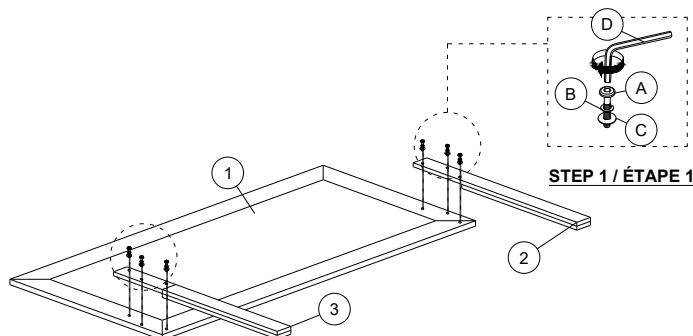
PART LIST / LISTE DE PIÉCES

| No | Sketch | Description | Quantity |
|----|--------|--|----------|
| 1 | | HEADBOARD / TETE DE LIT | 1 PC |
| 2 | | HEADBOARD LEG - LEFT / PIED GAUCHE | 1 PC |
| 3 | | HEADBOARD LEG - RIGHT / PIED DROITE | 1 PC |
| 4 | | FOOTBOARD / PIED DE LIT | 1 PC |
| 5 | | SIDE RAIL #5 / LONGERON #5 | 2 PCS |
| 6 | | SIDE RAIL #6 / LONGERON #6 | 2 PCS |
| 7 | | SIDE RAIL SUPPORT LEG / LONGERON SUPPORT | 2 PCS |
| 8 | | SLAT / LATTES | 4 PCS |
| 9 | | SLAT SUPPORT / SUPPORT POUR TRANSVERSE | 4 PCS |

HARDWARE LIST / LISTE DE LA QUINCAILLERIE

| No | Description | Size | Sketch | Quantity |
|----|----------------------------------|-----------|--------|----------|
| A | JCBC BOLT / BOULON | M8 x 40mm | | 6 PCS |
| B | SPRING WASHER / RONDELLE D'ARRÊT | M8 | | 6 PCS |
| C | FLAT WASHER / RONDELLE PLATE | M8 | | 6 PCS |
| D | ALLEN KEY / CLÉ ALLEN | M5 | | 1 PC |
| E | JCBB BOLT / BOULON | M8 X 16mm | | 8 PCS |
| F | JCBC BOLT / BOULON | M6 X 40mm | | 12 PCS |
| G | SPRING WASHER / RONDELLE D'ARRÊT | M6 | | 12 PCS |
| H | FLAT WASHER / RONDELLE PLATE | M6 | | 8 PCS |
| I | ALLEN KEY / CLÉ ALLEN | M4 | | 1 PC |
| J | SCREW / VIS | M4 x 32mm | | 8 PCS |

** ABOVE HARDWARE ARE PACKED IN 1534-1 / 1534GY-1 / 1534WH-1 / 1534NA-1 FOR ASSEMBLY
** L'ENSEMBLE DE QUINCAILLERIE EST DANS BOITE 1534-1 / 1534GY-1 / 1534WH-1 / 1534NA-1



NOTE: You will also need a Phillips screw driver (not provided) / Remarque: vous aurez également besoin d'un fournevis Philip (non fourni)

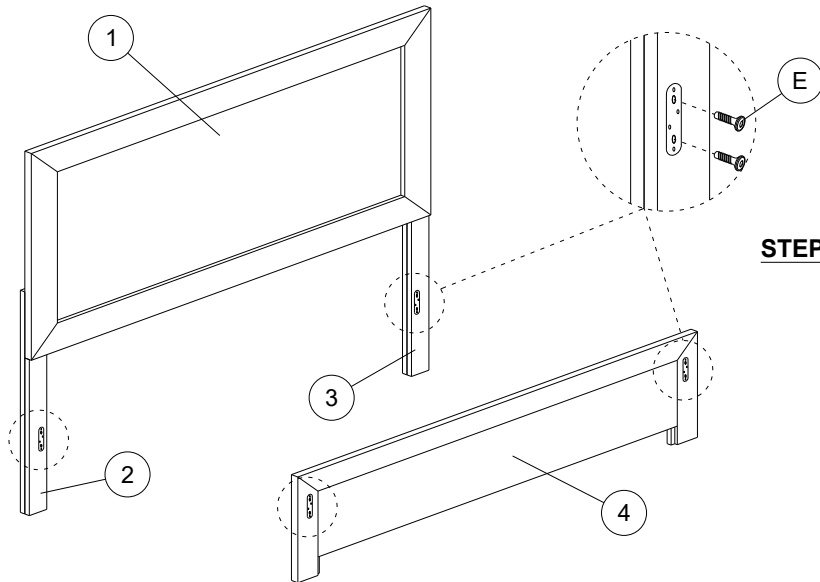


ASSEMBLY INSTRUCTION INSTRUCTIONS D'ASSEMBLAGE

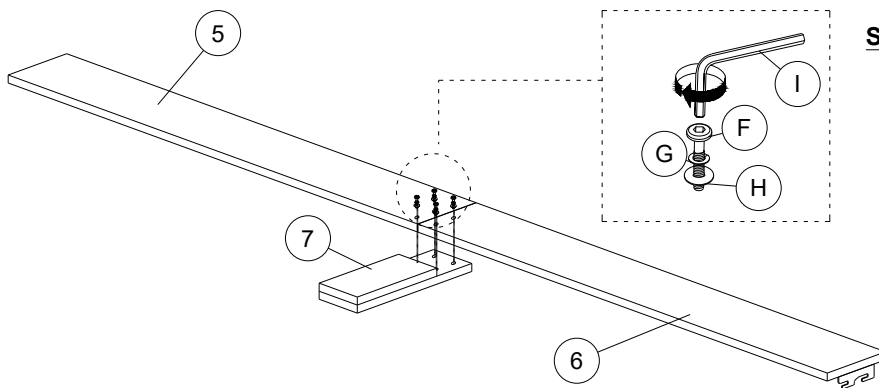
ITEM NO : 1534-1 / 1534GY-1 / 1534WH-1 / 1534NA-1

QUEEN BED / GRAND LIT

QUEEN HEADBOARD, FOOTBOARD, SIDE RAIL & SLAT

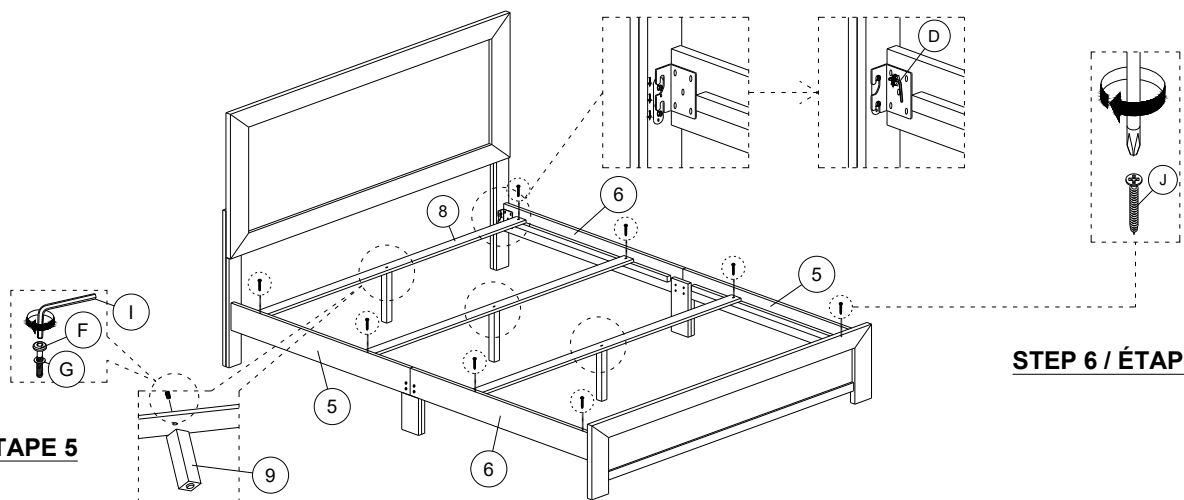


STEP 2 / ÉTAPE 2



STEP 3 / ÉTAPE 3

STEP 4 / ÉTAPE 4



STEP 6 / ÉTAPE 6

STEP 5 / ÉTAPE 5