



ASSEMBLY INSTRUCTION INSTRUCTION DE MONTAGE

ITEM NO : 1546-15M VANITY MIRROR/ MIROIR DE VANITÉ
1546-15 RSF & LSF VANITY UNIT/
DROITE ET GAUCHE DE VANITÉ



Thank you for purchasing this product. Please take time to read and follow the instructions below. Check that you have all parts and hardware before assembly. Parts apparently missing are often found in the packing materials. If you do not have all the parts listed, have your dealer contact us and they will be sent to you immediately.

Merci d'avoir acheté ce produit de qualité. Vérifiez avant le montage que vous avez toutes les pièces et fixations. Les pièces qui semblent manquer se trouvent souvent dans les matériaux d'emballage. Si vous n'avez pas toutes les pièces de la liste, demandez à votre détaillant et nous vous les enverrons immédiatement.

! It is recommended to install protective pads under all legs and supports to avoid damage or scratches when placing furniture on a wood floor or other hard surface, and to limit indentation and prevent discoloration if placing on carpet.

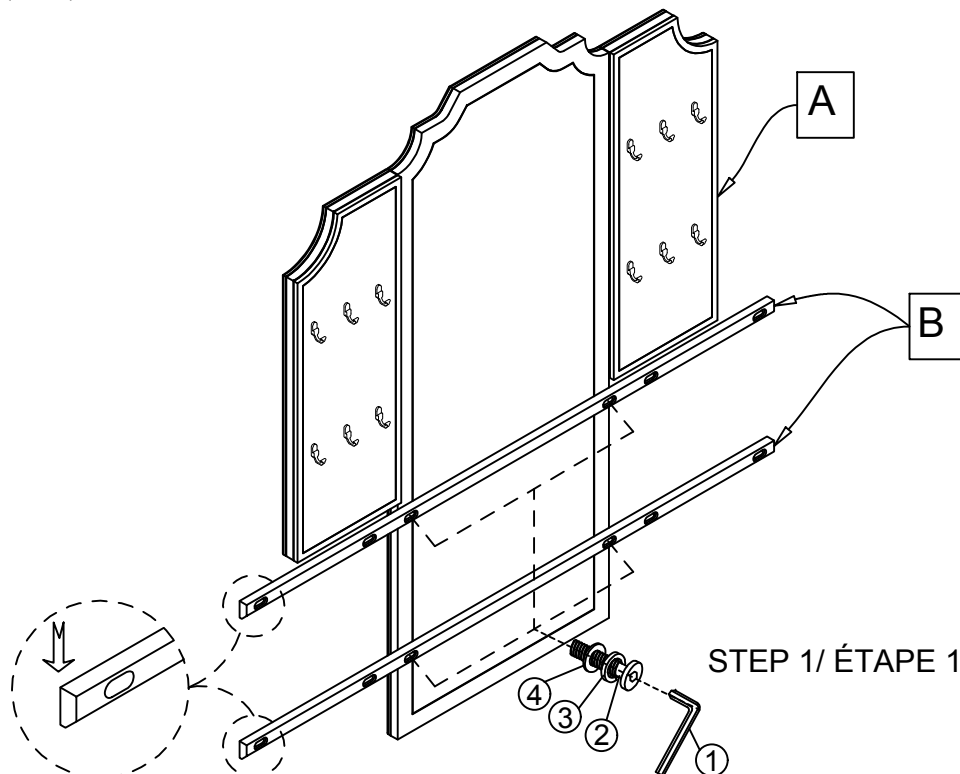
! Il est recommandé de placer des coussins protecteurs sous tous les pieds et toutes les bases des meubles pour éviter d'endommager ou d'égratigner les planchers en bois ou autres surfaces dures, et pour limiter l'empreinte et empêcher la décoloration quand les meubles reposent sur la moquette.

PART LIST/ LISTE DE PIÈCES			
NO	SKETCH	DESCRIPTION	Q'TY
A		VANITY MIRROR WITH BOOKS AT BACK/ MIROIR DE VANITÉ	1 PC
B		MIRROR SUPPORT BAR/ SUPPORT	2 PCS
C		GLASS SHELF / ÉTAGÈRE	1 PC
D		LSF UNIT/ CÔTÉ GAUCHE	1 PC
E		RSF UNIT/ CÔTÉ DROITE	1 PC

HARDWARE LIST/ LISTE DE QUINCAILLERIE				
NO	SKETCH	DESCRIPTION	SIZE	Q'TY
1		ALLEN KEY/ CLÉ ALLEN	L57 x 4mm	1 PC
2		BOLT/ BOULON	Ø1/4"×1-1/2"	12 PCS
3		LOCK WASHER/ RONDELLE D'ARRÊT	Ø1/4"×13x1.2	12 PCS
4		FLAT WASHER/ RONDELLE PLATE	Ø1/4"×19x1.8	12 PCS
5		ANTI-TIPPING/ ANTI-BASCULEMENT		2 PCS

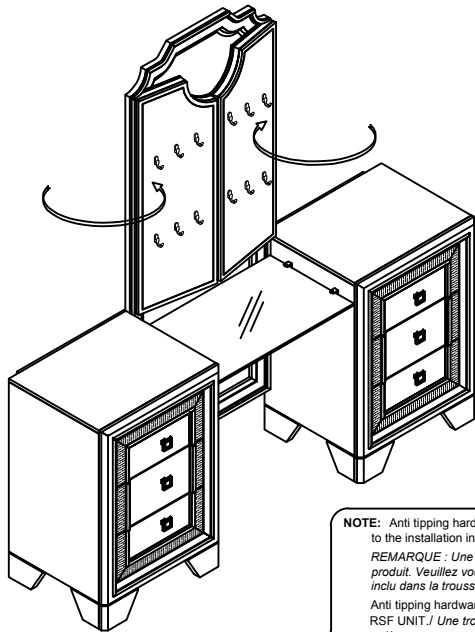
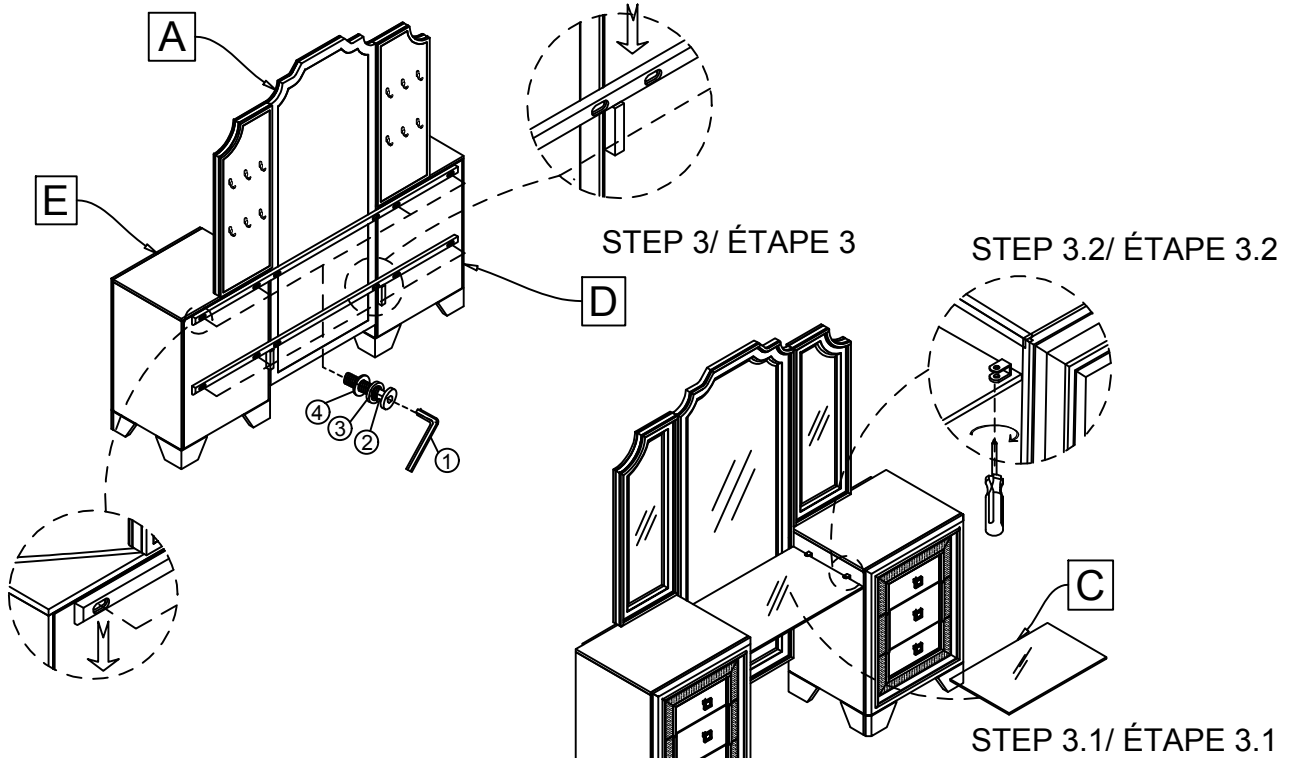
DO NOT TIGHTEN BOLTS UNTIL COMPLETELY ASSEMBLED
NE PAS SERRER LES BOULONS JUSQU'À CE QUE LE MONTAGE SOIT COMPLÈTMENT TERMINÉ

* Above Hardware are packed in #1546-15M for assembly.
* Le quincaillerie est dans # 1546 - 15M pour l'assemblage.
* SCREWDRIVER (NOT PROVIDED).



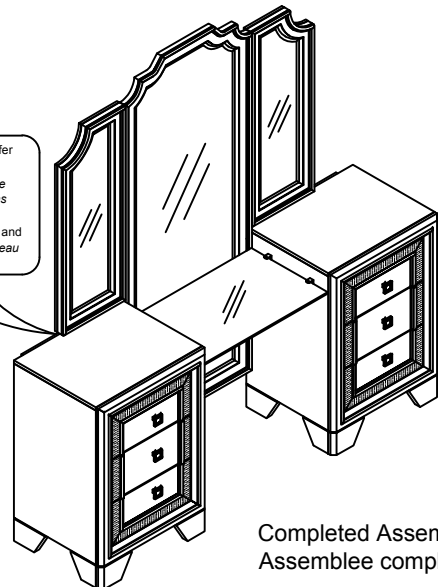
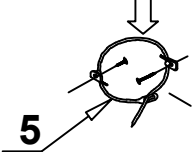
Made in Vietnam
Fabriqué au Vietnam

STEP 2/ ÉTAPE 2



NOTE: Anti tipping hardware kit comes with this product. Please refer to the installation instruction in the hardware pack.
REMARQUE : Une trousse anti-basculement est fourni avec ce produit. Veuillez vous référer aux instructions d'installation dans inclu dans la trousse de quincaillerie.
 Anti tipping hardware pack is located on the back panel of LSF and RSF UNIT. / Une trousse anti-basculement est situé sur le panneau arrière.

Anti Tipping Kit
 Une trousse anti-basculement



Completed Assembly/
 Assemblée complète

Made in Vietnam
 Fabriqué au Vietnam