

ASSEMBLY INSTRUCTIONS / INSTRUCTIONS D'ASSEMBLAGE



ITEM: 1649-1 Queen Headboard – Tête de Lit - Grand Lit
 1649-2 Queen Footboard/Slats – Pied de Lit/Lattes - Grand Lit
 1649-3 Queen/King Rails – Longérons-Grand/Tres Grand Lit

Thank you for purchasing this quality product. Be sure to check all packing material carefully for small parts which may have come loose inside the carton during shipment. Identify and count all parts and compare with the Parts List below.

! It is recommended to install protective pads under all legs and supports to avoid damage or scratches when placing furniture on a wood floor or other hard surface, and to limit indentation and prevent discoloration if placing on carpet.

! Il est recommandé de placer des coussins protecteurs sous tous les pieds et toutes les bases des meubles pour éviter d'endommager ou d'égratigner les planchers en bois ou autres surfaces dures, et pour limiter l'empreinte et empêcher la décoloration quand les meubles reposent sur la moquette

HARDWARE LIST OF FOOTBOARD LISTE DE PIÈCES POUR PIED DE LIT HARDWARE PACK IS IN-1649-2

NO.	DRAWING	DESCRIPTION	QTY
5		#8*1" Screw / Vis	22Pcs
6		Φ 1/4"*1-1/2" Bolt / Boulon	4Pcs
7		Φ 1/4" Lock washer Rondelle d'arrêt	4Pcs
8		Φ 1/4"*16*2mm Flat washer Rondelle plate	4Pcs
9		Φ 1/4" Allen wrench / Clé allen	1Pc

COMPONENT LIST / LISTE DE PIÈCES		
A	Head board / Tête de lit	1Pc
B	Headboard LSF Leg / Pied (gauche) de Tête de li	1Pc
C	Headboard RSF Leg / Pied (droite) de Tête de lit	1Pc
D	Safety Rail / Garde-corps	1Pc
E	Footboard drawer / Tiroir de pied de lit	1Pc
F	Footboard leg / Pied de pied de lit	2Pcs
G	Support leg / Pied support (156*32*32mm)	1Pc
H	Side rail / Longérons de côtés	2Pcs
I	Slat / Lattes (11 Pcs)	1SET
J	Support leg / Pied support 1 (441*32*32mm)	4Pcs
K	Support leg / Pied support 2 (186*32*32mm)	3Pcs

HARDWARE LIST OF BED RAIL LISTE DE PIÈCES POUR LONGERONS DE CÔTÉS HARDWARE PACK IS IN-1649-3

NO.	DRAWING	DESCRIPTION	QTY
10		Φ 5/16"*3-1/2" Bolt / Boulon	8Pcs
11		Φ 5/16"*16*2mm Flat washer Rondelle plate	8Pcs
12		Φ 5/16" Lock washer Rondelle d'arrêt	8Pcs
13		Φ 5/16" Nut / Écrou	8Pcs
14		Φ 5/16" Open wrench / Clé	1Pc

HARDWARE LIST OF HEADBOARD LISTE DE PIÈCES POUR TÊTE DE LIT HARDWARE PACK IS IN-1649-1

NO.	DRAWING	DESCRIPTION	QTY
1		Φ 5/16"*2" Bolt / Boulon	8Pcs
2		Φ 5/16" Lock washer Rondelle d'arrêt	8Pcs
3		Φ 5/16"*19*2mm Flat washer Rondelle plate	8Pcs
4		Φ 5/16" Allen wrench / Clé allen	1Pc

ASSEMBLY INSTRUCTIONS / INSTRUCTIONS D'ASSEMBLAGE

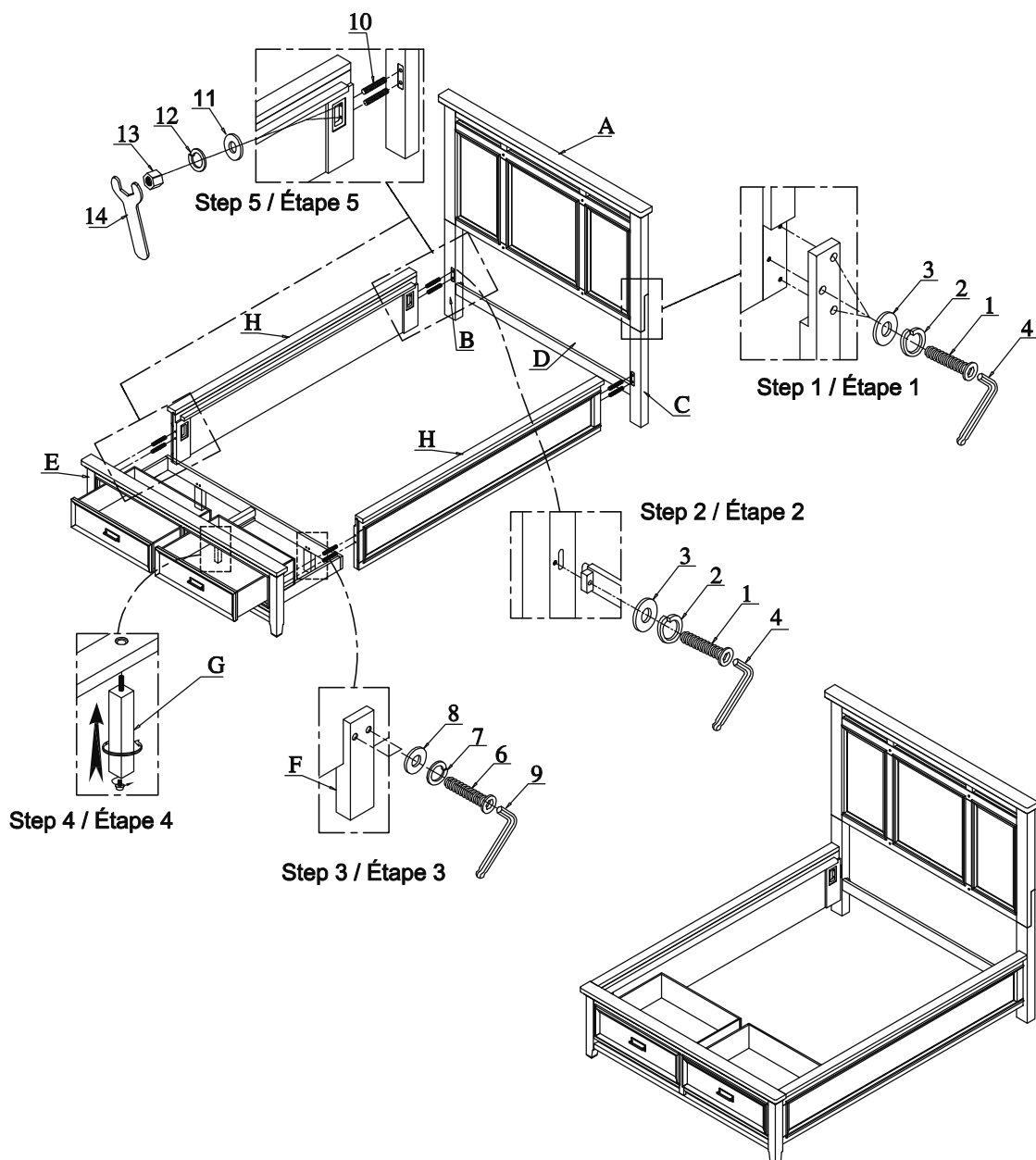


ITEM: 1649-1 Queen Headboard – Tête de Lit - Grand Lit
1649-2 Queen Footboard/Slats – Pied de Lit/Lattes - Grand Lit
1649-3 Queen/King Rails – Longérons-Grand/Tres Grand Lit

Thank you for purchasing this quality product. Be sure to check all packing material carefully for small parts which may have come loose inside the carton during shipment. Identify and count all parts and compare with the Parts List below.

! It is recommended to install protective pads under all legs and supports to avoid damage or scratches when placing furniture on a wood floor or other hard surface, and to limit indentation and prevent discoloration if placing on carpet.

! Il est recommandé de placer des coussins protecteurs sous tous les pieds et toutes les bases des meubles pour éviter d'endommager ou d'égratigner les planchers en bois ou autres surfaces dures, et pour limiter l'empreinte et empêcher la décoloration quand les meubles reposent sur la moquette



2 of 3

DONOT TIGHTEN BOLTS UNTIL COMPLETELY ASSEMBLED.
NE PAS SERRER LES BOULONS JUSQU'À CE QUE LE MONTAGE SOIT COMPLETMENT TERMINE

ASSEMBLY INSTRUCTIONS / INSTRUCTIONS D'ASSEMBLAGE



ITEM: 1649-1 Queen Headboard – Tête de Lit - Grand Lit
1649-2 Queen Footboard/Slats – Pied de Lit/Lattes - Grand Lit
1649-3 Queen/King Rails – Longerons-Grand/Tres Grand Lit

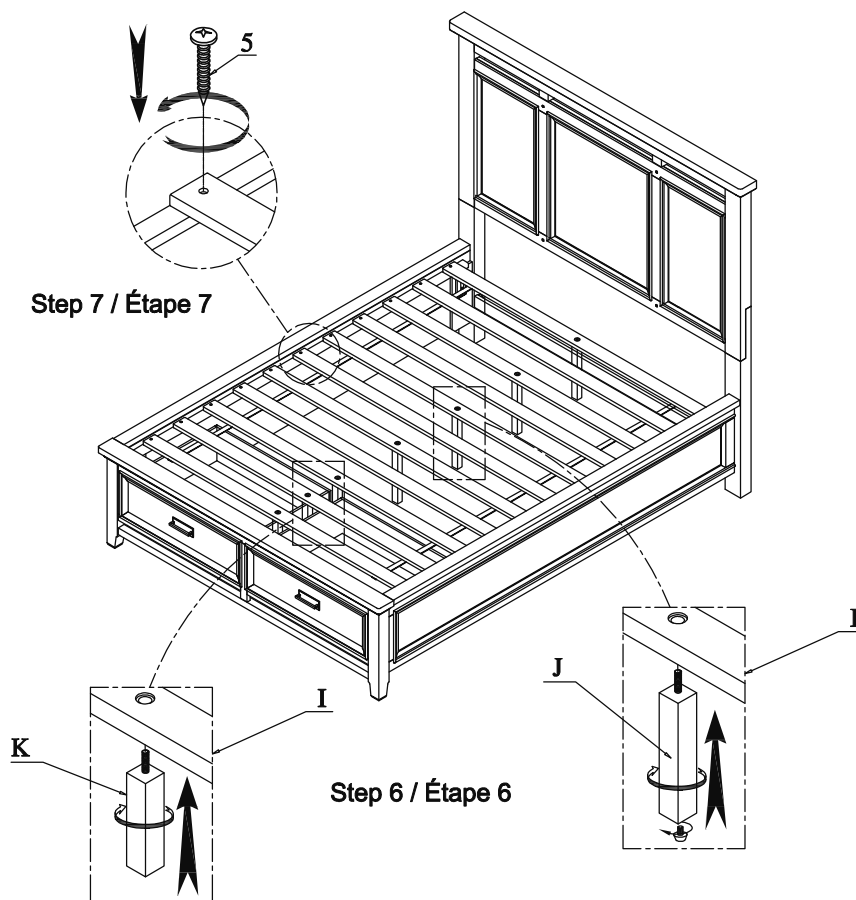
Thank you for purchasing this quality product. Be sure to check all packing material carefully for small parts which may have come loose inside the carton during shipment. Identify and count all parts and compare with the Parts List below.



It is recommended to install protective pads under all legs and supports to avoid damage or scratches when placing furniture on a wood floor or other hard surface, and to limit indentation and prevent discoloration if placing on carpet.



Il est recommandé de placer des coussins protecteurs sous tous les pieds et toutes les bases des meubles pour éviter d'endommager ou d'égratigner les planchers en bois ou autres surfaces dures, et pour limiter l'empreinte et empêcher la décoloration quand les meubles reposent sur la moquette



3 of 3

DONOT TIGHTEN BOLTS UNTIL COMPLETELY ASSEMBLED.
NE PAS SERRER LES BOULONS JUSQU'À CE QUE LE MONTAGE SOIT COMPLETMENT TERMINE