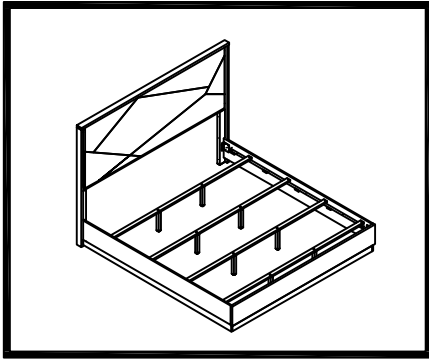




ASSEMBLY INSTRUCTION / INSTRUCTION D'ASSEMBLAGE

ITEM NO : 2455K-1 KING HEADBOARD W / WHITE LED,
KING FOOTBOARD W/ SLATS & SUPPORT LEG
2455-3 QUEEN / EK SIDE RAIL
N° D'ARTICLE : 2455K-1 TÊTE DE LIT AVEC LED BLANCHE - TRES GRAND LIT,
PIED DE LIT, LATTES & SUPPORT POUR TRANSVERSES - TRES GRAND LIT
2455-3 LONGERONS DE CÔTÉS - TRES GRAND LIT / GRAND LIT



Thank you for purchasing this product. Please take time to read and follow the instructions below. Check that you have all parts and hardware before assembly. Parts apparently missing are often found in the packing materials. If you do not have all the parts listed, have your dealer contact us and they will be sent to you immediately.

Merci d'avoir acheté ce produit. Veuillez lire et suivre les instructions ci-dessous. Vérifiez avant le montage que vous avez toutes les pièces et fixations. Les pièces qui semblent manquer se trouvent souvent dans les matériaux d'emballage. Si vous n'avez pas toutes les pièces de la liste, demandez à votre détaillant et nous vous les enverrons immédiatement.



It is recommended to install protective pads under all legs and supports to avoid damage or scratches when placing furniture on a wood floor or other hard surface, and to limit indentation and prevent discoloration if placing on carpet.



Il est recommandé de placer des coussins protecteurs sous tous les pieds et toutes les bases des meubles pour éviter d'endommager ou d'égratigner les planchers en bois ou autres surfaces dures, et pour limiter l'empreinte et empêcher la décoloration quand les meubles reposent sur la moquette.



Hardware may loosen over time. Periodically check to make sure all connections are tight. Re-tighten if necessary.



Le matériel peut se desserrer au fil du temps. Vérifiez périodiquement que toutes les connexions sont serrées. Serrer à nouveau si nécessaire.



Foundation/box spring required, sold separately.



Fondation/sommier tapissier requis, vendu séparément.

2455K-1 PARTS LIST / LISTE DE PIÈCES			
NO	DESCRIPTION	SKETCH	QTY
A	HEADBOARD / TÊTE DE LIT		1 PC
B	FOOTBOARD/ MARCHEPIED		1 PC
C	HEADBOARD LEG LEFT PIED DE TÊTE DE LIT GAUCHE		1 PC
D	HEADBOARD LEG RIGHT PIED DE TÊTE DE LIT DROIT		1 PC
E	SLATS/ LAMES		4 PCS
F	SLATS SUPPORT/ SUPPORT À LAMES		8 PCS

2455-3 PARTS LIST / LISTE DE PIÈCES			
NO	DESCRIPTION	SKETCH	QTY
G	SIDE RAIL RAILS LATÉRAUX		2 PCS

HARDWARE LIST/ LISTE DE QUINCAILLERIE				
NO	DESCRIPTION	SKETCH	SIZE	QTY
1	ALLEN KEY / CLÉ ALLEN		M4 x 65mm BLK	1 PC
2	ALLEN KEY / CLÉ ALLEN		M5 x 65mm BLK	1 PC
3	JCBC BOLT/ BOULON		M6 x 30mm RBW	6 PCS
4	JCBC BOLT/ BOULON		M6 x 35mm BLK	6 PCS
5	SPRING WASHER/ RONDELLE D' ARRÊT		M6 x 12mm x 2mm(Thickness)	12 PCS
6	FLAT WASHER/ RONDELLE PLATE		M6 x 13mm x 1mm(Thickness)	6 PCS
7	FLAT WASHER/ RONDELLE PLATE		M6 x 19mm x 1mm(Thickness)	6 PCS
8	ADAPTOR/ ADAPTEUR			1 PC
9	CSK SCREW/ VIS À TÊTE PLATE		M4 x 32mm RBW	8 PCS

*ABOVE HARDWARE ARE PACKING IN 2455K-1 FOR ASSEMBLY/
LE QUINCAILLERIE EST DANS 2455K-1 POUR L' ASSEMBLAGE

MADE IN MALAYSIA

FABRIQUÉ EN MALAISIE

NOTE: Must tighten screws periodically with use screws will become loose. Check tightness of all screws every 6-8 weeks. -

REMARQUE: Les vis doivent être serrées périodiquement et les vis deviendront lâches. Vérifiez l'étanchéité de toutes les vis toutes les 6-8 semaines.

DO NOT TIGHTEN BOLTS UNTIL COMPLETELY ASSEMBLED.

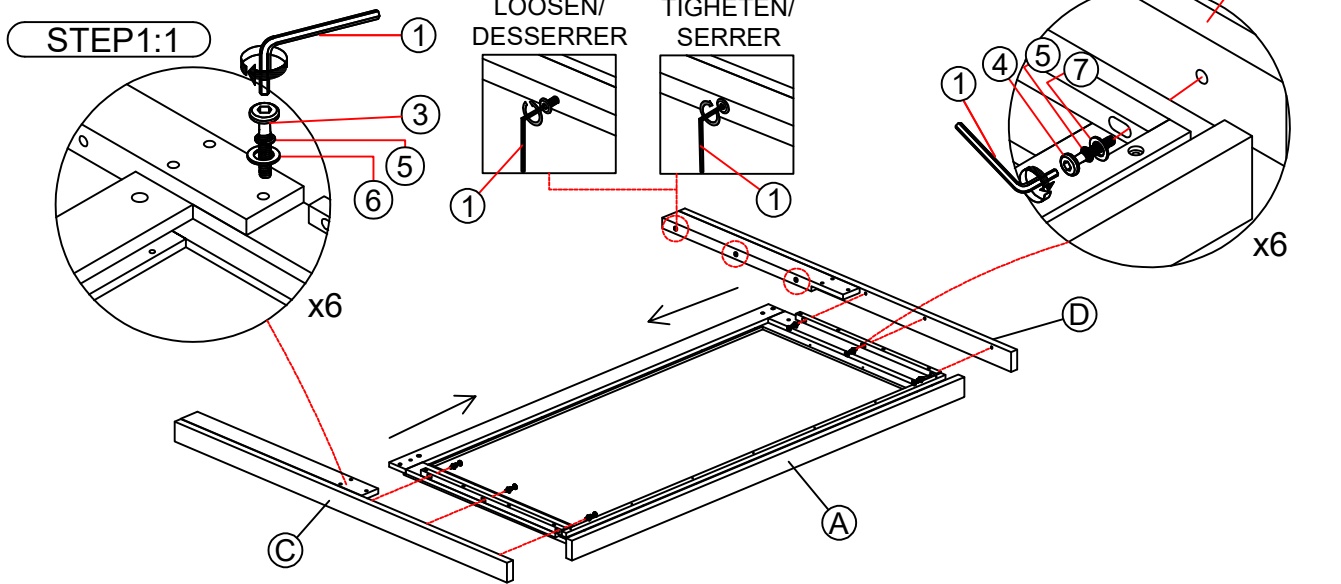
NE PAS SERRER LES BOULONS JUSQU'À CE QUE LE MONTAGE SOIT COMPLETMENT

PAGE 1 OF 3 /

PAGE 1 DE 3

STEP 1 / ÉTAPE 1 :

REMARK: LOOSEN THE JCBB USED ALLEN KEY (1) BEFORE ATTACH THE HEADBOARD POST TO BACK SIDE HEADBOARD PANEL
REMARQUE : DESSERRER LA CLÉ ALLEN JCBB UTILISÉE (2) AVANT DE FIXER LE POTEAU DE TÊTE DE LIT AU PANNEAU DE TÊTE DE LIT ARRIÈRE



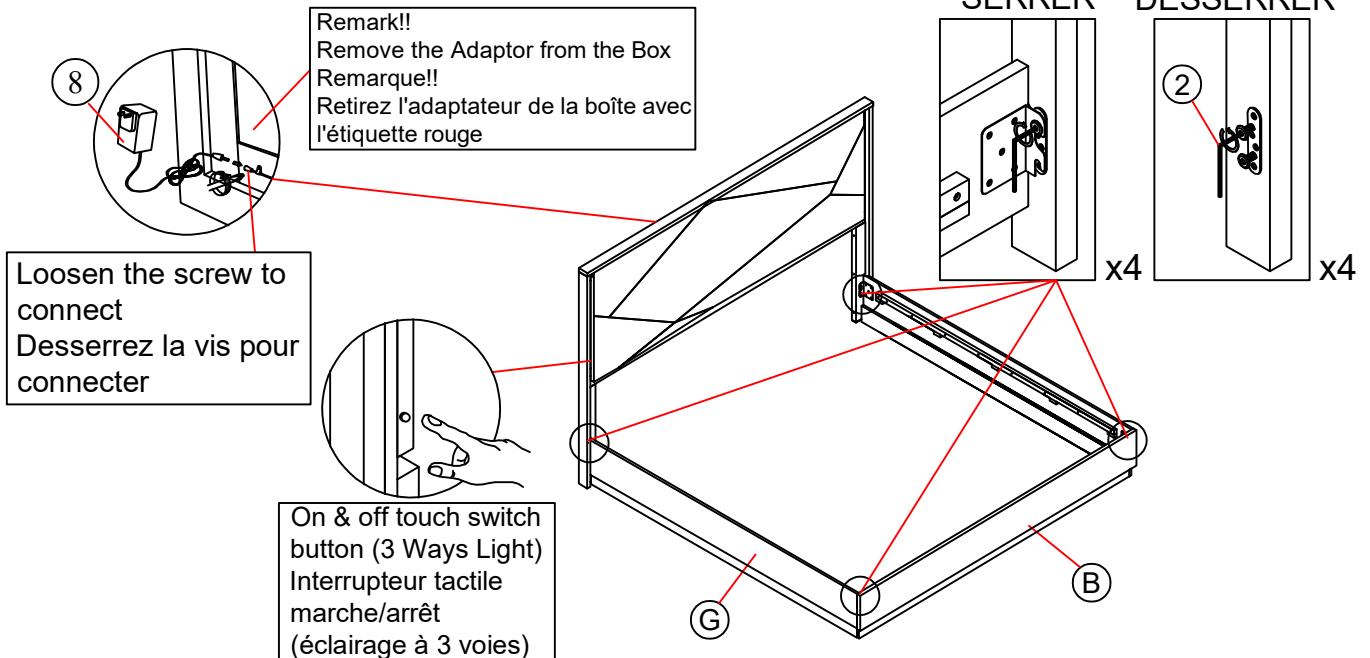
STEP 1:1 Attach the Headboard Leg (C) and Headboard Leg (D) to Headboard (A) as shown using JCBC Bolt (3), Spring Washer (5), Flat Washer (6) and fasten with Allen Wrench (1).

STEP 1:2 Aim the hole as shown. And tighten using JCBC Bolt (4), Spring Washer (5), Flat Washer (7) and fasten with Allen Wrench (1).

ÉTAPE 1 : 1 Fixez le pied de la tête de lit (C) et le pied de la tête de lit (D) à la tête de lit (A) comme indiqué à l'aide du boulon JCBC (3), de la rondelle élastique (5), de la rondelle plate (6) et fixez avec une clé Allen (1).

ÉTAPE 1 : 2 Visez le trou comme indiqué. Serrez à l'aide du boulon JCBC (4), de la rondelle élastique (5), de la rondelle plate (7) et de la clé Allen (1).

STEP 2 / ÉTAPE 2 :



Remark!!
Remove the Adaptor from the Box
Remarque!!
Retirez l'adaptateur de la boîte avec l'étiquette rouge

Loosen the screw to connect
 Desserrer la vis pour connecter

On & off touch switch button (3 Ways Light)
 Interrupteur tactile marche/arrêt (éclairage à 3 voies)

STEP 2:1 loosen the bolt on Headboard Leg (C/D) and Hook the Side Rails (G) to Headboard Leg (C/D) closely and push down to fit.
STEP 2:2 Retighten the bolt using an with Allen Wrench (2) as shown. Repeat the same step with other and of rail to hook onto Footboard (B).

ÉTAPE 2 : 1 desserrez le boulon sur le pied de la tête de lit (C/D) et accrochez fermement les rails latéraux (G) au pied de la tête de lit (C/D) et appuyez vers le bas pour les ajuster.

ÉTAPE 2 : 2 Resserrez le boulon à l'aide d'une clé Allen (2), comme illustré. Répétez la même étape avec l'autre extrémité du rail pour l'accrocher au marchepied (B).

MADE IN MALAYSIA

FABRIQUÉ EN MALAISIE

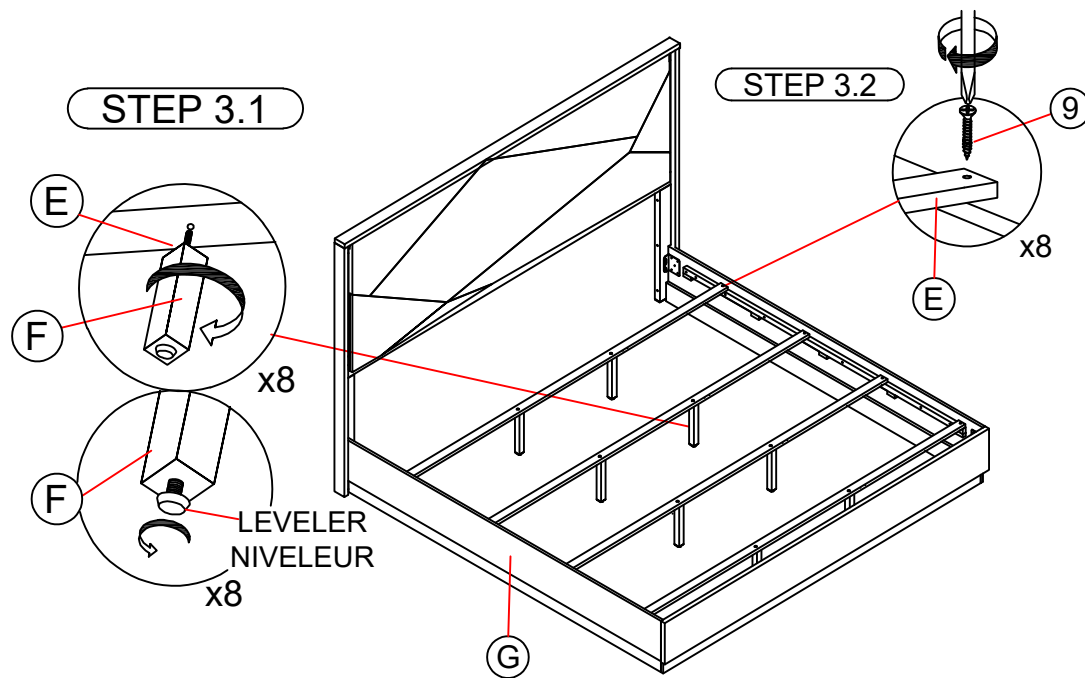
NOTE: Must tighten screws periodically with use screws will become loose. Check tightness of all screws every 6-8 weeks. -

REMARQUE: Les vis doivent être serrées périodiquement et les vis deviendront lâches. Vérifiez l'étanchéité de toutes les vis toutes les 6-8 semaines.

DO NOT TIGHTEN BOLTS UNTIL COMPLETELY ASSEMBLED.

NE PAS SERRER LES BOULONS JUSQU'À CE QUE LE MONTAGE SOIT COMPLETMENT

STEP 3 / ÉTAPE 3 :

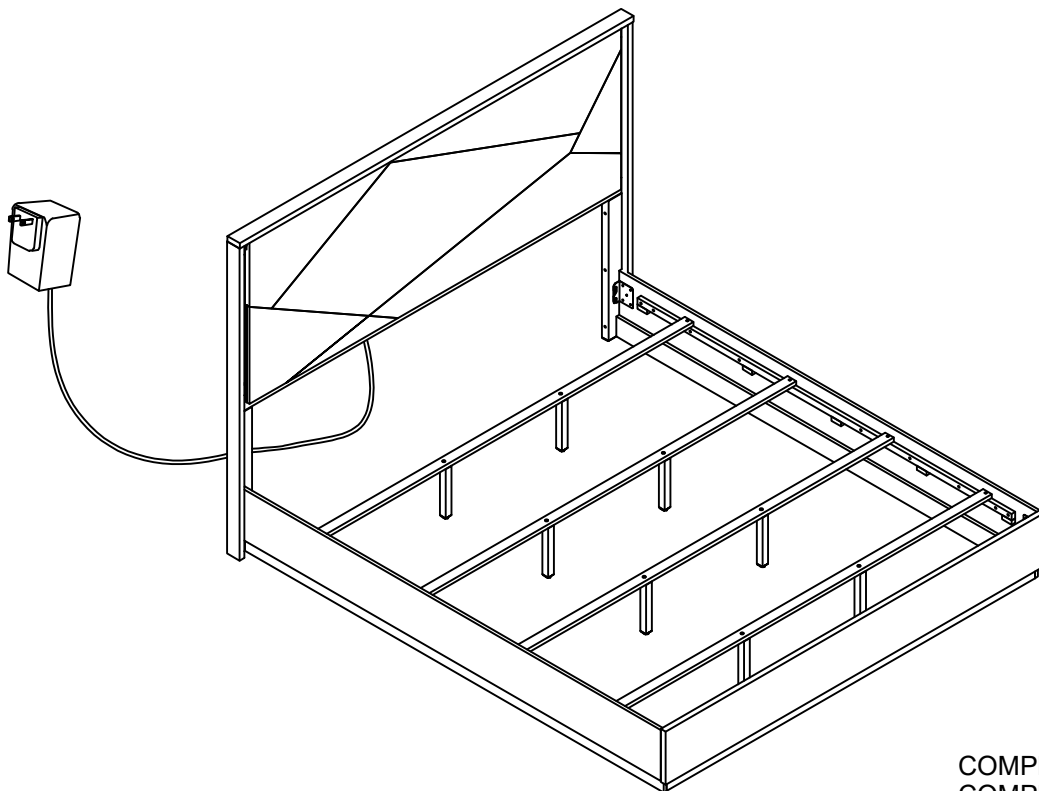


STEP 3:1 Fix the Bed Slats Support (F) to Bed Slats (E) as Shown, Loosen or Tighten the Adjuster as necessary to level the Bed
STEP 3:2 Fix the Bed Slats (E) by push closely to Side Rail (G) by using Flat Head Chipboard Screw (9) as shown. Bed assembly should be done in final location to ensure stability.

ÉTAPE 3 : 1 Fixez le support des lattes du lit (F) aux lattes du lit (E) comme indiqué, desserrez ou serrez le dispositif de réglage si nécessaire pour niveler le lit

ÉTAPE 3 : 2 Fixez les lattes du sommier (E) en les appuyant fermement contre le rail latéral (G) à l'aide d'une vis à tête plate pour aggloméré (9), comme illustré. L'assemblage du sommier doit être effectué à son emplacement définitif pour garantir sa stabilité.

STEP 4 / ÉTAPE 4 :



COMPLETE ASSEMBLY/
COMPLETMENT TERMINE

MADE IN MALAYSIA
FABRIQUÉ EN MALAISIE

NOTE: Must tighten screws periodically with use screws will become loose. Check tightness of all screws every 6-8 weeks. -
REMARQUE: Les vis doivent être serrées périodiquement et les vis deviendront lâches. Vérifiez l'étanchéité de toutes les vis toutes les 6-8 semaines.

DO NOT TIGHTEN BOLTS UNTIL COMPLETELY ASSEMBLED.
NE PAS SERRER LES BOULONS JUSQU'À CE QUE LE MONTAGE SOIT COMPLETMENT

PAGE 3 OF 3 /
PAGE 3 DE 3