




Thank you for purchasing this quality product. Be sure to check all packing material carefully for small parts that may have come loose inside the carton during shipment.

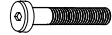



Merci d'avoir acheté ce produit de qualité. Assurez-vous de vérifier soigneusement tout le matériel d'emballage pour les petites pièces qui pourraient s'être détachées à l'intérieur du carton pendant le transport.



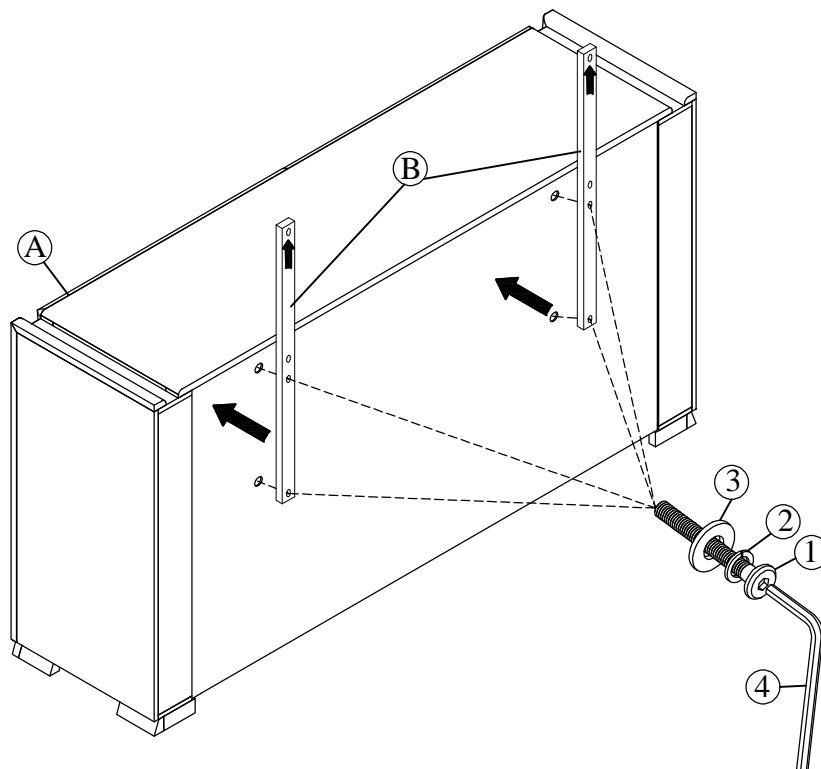
NOTE / REMARQUE

Tipping restraint hardware kit is included with this product. Refer to installation instruction in the hardware pack. / Le kit de quincaillerie de retenue de basculement est inclus avec ce produit. Reportez-vous aux instructions d'installation dans le pack matériel.

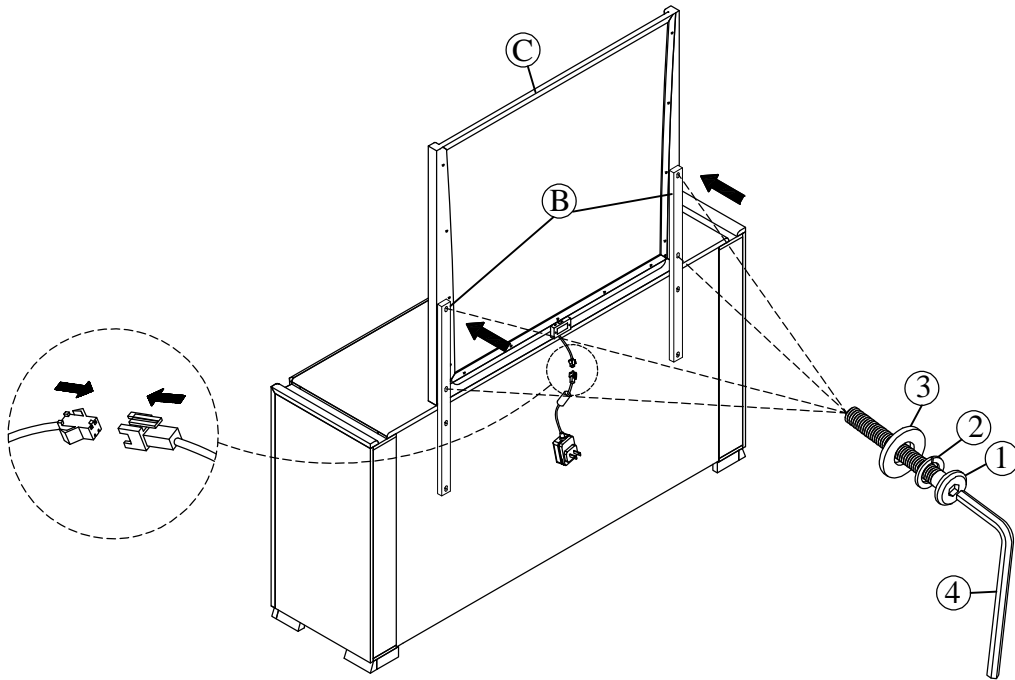
PARTS LIST / LISTE DES PIÈCES			
NO./ N°	Description	Sketch / esquisser	Q'ty / Qté
A	Dresser / Bureau double		1PC
B	Support slat/Latte de support		2PCS
C	Mirror With Led / Miroir Avec Led		1PC

HARDWARE ARE PACKED IN #2350-6 FOR ASSEMBLY - LE MATÉRIEL EST EMBALLÉ DANS LE #2350-6 POUR L'ASSEMBLAGE.				
NO./ N°	Description	Sketch / esquisser	Size / Dimension	Q'ty / Qté
1	Bolt / Boulon		Ø1/4" x 1-1/2"	8PCS
2	Lock Washer / Rondelle D'arrêt		Ø1/4"x11D x 2mm	8PCS
3	Flat Washer / Rondelle Plate		Ø1/4"x19D x 2mm	8PCS
4	Allen Key / Clé Allen		4mm	1PC

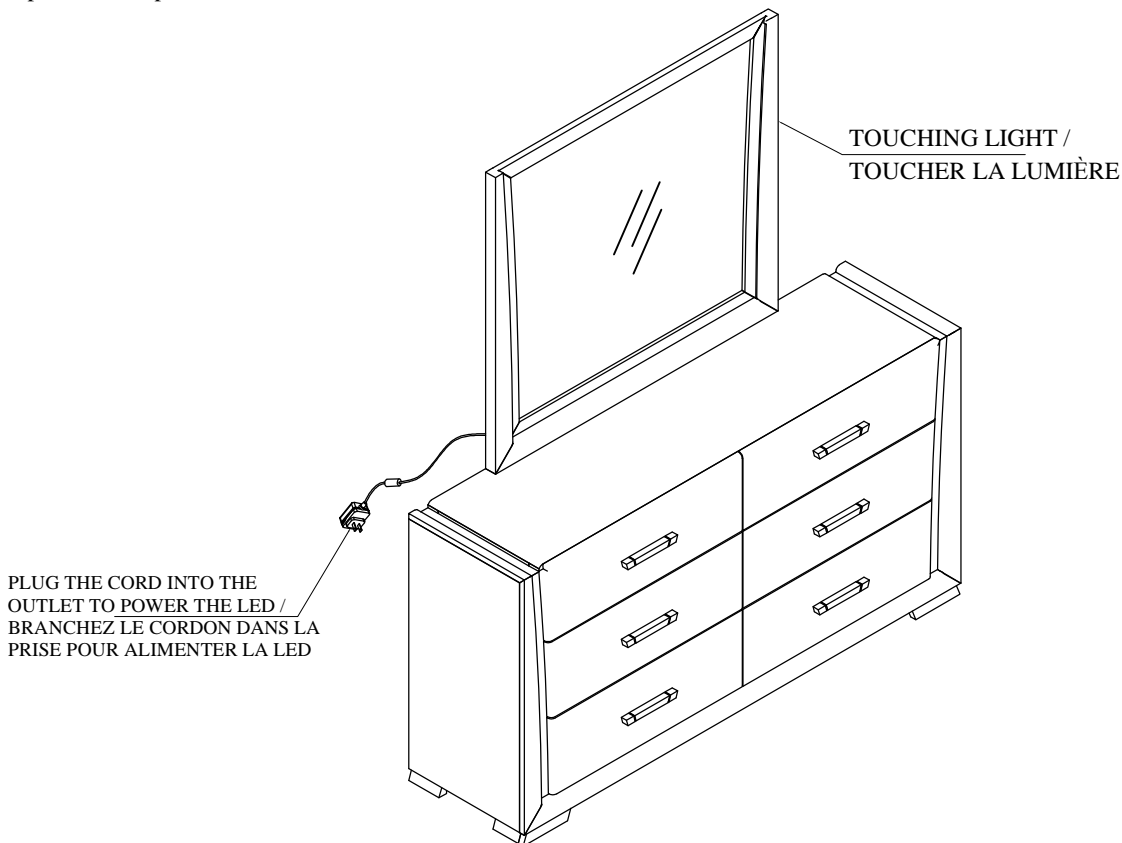
Step 1 / Étape 1:



Step 2 / Étape 2:



Completed / Complété:



DO NOT TIGHTEN BOLTS UNTIL COMPLETELY ASSEMBLED.
NE PAS SERRER LES BOULONS JUSQU'À CE QUE LE MONTAGE SOIT COMPLETMENT TERMINE



It is recommended to install protective pads under all legs and supports to avoid damage or scratches when placing furniture on a wood floor or other hard surface, and to limit indentation and prevent discoloration if placing on carpet.



Il est recommandé de placer des coussins protecteurs sous tous les pieds et toutes les bases des meubles pour éviter d'endommager ou d'égratigner les planchers en bois ou autres surfaces dures, et pour limiter l'empreinte et empêcher la décoloration quand les meubles reposent sur la moquette.



Hardware may loosen over time. Periodically check to make sure all connections are tight. Re-tighten if necessary.
Le matériel peut se desserrer au fil du temps. Vérifiez périodiquement que toutes les connexions sont serrées. Serrer à nouveau si nécessaire.