

# ASSEMBLY INSTRUCTION / INSTRUCTIONS DE MONTAGE

## 2538-13

### BENCH / BANC

Thank you for purchasing this product. Please take time to read and follow the instructions below. Check that you have all parts and hardware before assembly. Parts apparently missing are often found in the packing materials. If you do not have all the parts listed, have your dealer contact us and they will be sent to you immediately.

Merci d'avoir acheté ce produit. Veuillez lire et suivre les instructions ci-dessous. Vérifiez avant le montage que vous avez toutes les pièces et fixations. Les pièces qui semblent manquer se trouvent souvent dans les matériaux d'emballage. Si vous n'avez pas toutes les pièces de la liste, demandez à votre détaillant et nous vous les enverrons immédiatement.



It is recommended to install protective pads under all legs and supports to avoid damage or scratches when placing furniture on a wood floor or other hard surface, and to limit indentation and prevent discoloration if placing on carpet.



Il est recommandé de placer des coussins protecteurs sous tous les pieds et toutes les bases des meubles pour éviter d'endommager ou d'égratigner les planchers en bois ou autres surfaces dures, et pour limiter l'empreinte et empêcher la décoloration quand les meubles reposent sur la moquette.

#### PARTS LIST LISTE DE PIÈCES

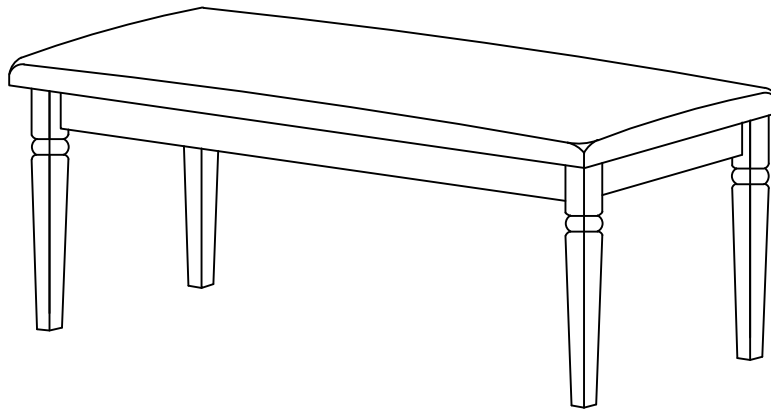
NO:	DESCRIPTION	Q'TY/QTÉ
A	Bench top / Dessus de banc	1PC
B	Bench leg / Pied de banc	4PCS

#### HARDWARE LIST LISTE DE QUINCAILLERIE

NO:	DESCRIPTION	SIZE	Q'TY/QTÉ
1	Nut / Écrou	M8x6mm	8PCS
2	Spring washer / Rondelle d'arrêt	Ø8x13mm	8PCS
3	Flat washer / Rondelle plate	Ø8x19mm	8PCS
4	Allen wrench / Clé allen	M12x59mm	1PC

\*HARDWARE SET ARE PACKED IN 2538-13 FOR ASSEMBLY

### Step 1 / Étape 1



### Assembly Completed / Assemblage Completé

