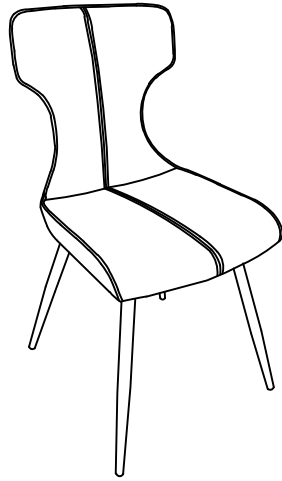




ASSEMBLY INSTRUCTION INSTRUCTION D' ASSEMBLAGE

ITEM NO: 5802S
Dining chair/Chaise de salle à manger



Thank you for purchasing this product. Please take time to read and follow instructions below. Check that you have all parts and hardware before assembly. Parts apparently missing are often found in packing materials. If you do not have all parts listed, call us and they be sent to you immediately.
Merci d'avoir achete ce produit. Veuillez lire et suivre les instructions ci-dessous. Verifiez avant le montage que vous avez toutes les pieces et fixations. Les pieces qui emblent manquer se trouvent souvent dans les matériaux d'emballage. Si vous n'avez pas toutes les pièces de la liste, demandez à votre détaillant et nous vous les enverron immédiatement.



It is recommended to install protective pads under all legs and supports to avoid damage or scratches when placing furniture on a wood floor or other hard surface, and to limit indentation and prevent discoloration if placing on carpet.



Il est recommandé de placer des coussins protecteurs sous tous les pieds et toutes les bases des meubles pour éviter d'endommager ou d'égratigner les planchers en bois ou autres surfaces dures, et pour limiter l'empreinte et empêcher la décoloration quand les meubles reposent sur la moquette.

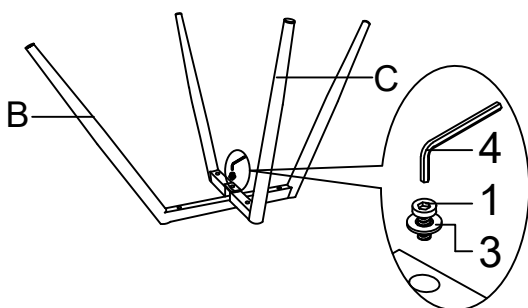
PARTS LIST / LISTE DE PIÈCES			
NO.	SKETCH/ ESQUISSE	DESCRIPTION/ LA DESCRIPTION	QTY/ Q'TÉ
A		seat with back	1PC
B		upper leg frame	1PC
C		lower leg frame	1PC

HARDWARE LIST / LISTE DE QUINCAILLERIE				
NO.	DESCRIPTION/ LA DESCRIPTION	SIZE/ TAILLE	SKETCH/ ESQUISSE	QTY/ Q'TÉ
1	BOLT	M6×15mm		1PC
2	BOLT	M6×40mm		4PCS
3	FLAT WASHER	ø16×1.5mm		5PCS
4	ALLEN KEY	4mm		1PC

ABOVE HARDWARE ARE PACKED IN 5802S FOR ASSEMBLY
LE MATERIEL CI-DESSUS EST EMBALLE DANS 5802S POUR L'ASSEMBLAGE

Step 1/

Étape 1

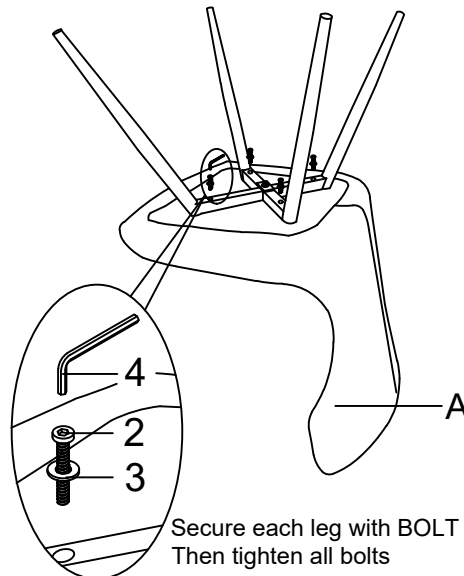


Place LEG B and LEG C crossed as showed ,
Then secure two leg centre position with
Bolt a at 80% tight.

DO NOT TIGHTEN BOLTS UNTIL COMPLETELY ASSEMBLED
NE PAS SERRER LES BOULONS JUSQU'À CE QUE LE MONTAGE SOIT
COMPLÈTMENT TERMINE
HARDWARE MAY LOOSEN OVER TIME. PERIODICALLY CHECK TO
MAKE SURE ALL CONNECTIONS ARE TIGHT
RE-TIGHTEN IF NECESSARY
MADE IN CHINA / FABRIQUÉ EN CHINE

Step 2/

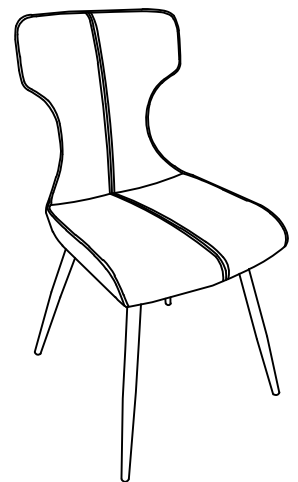
Étape 2



Secure each leg with BOLT b.
Then tighten all bolts

Step 3/

Étape 3



ASSEMBLY COMPLETED /
ASSEMBLAGE COMPLÉTÉ