



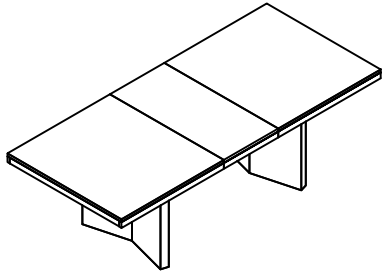
# ASSEMBLY INSTRUCTIONS / INSTRUCTION D'ASSEMBLAGE

ITEM NO : 6000-96T DINING TABLE TOP / DESSUS DE TABLE DE SALLE À MANGER  
6000-96B DINING TABLE BASE / BASE DE TABLE

Thank you for purchasing this product. Please take time to read and follow instructions below. Check that you have all parts and hardware before assembly. Parts apparently missing are often found in packing materials. If you do not have all parts listed, have your dealer contact us and they will be sent to you immediately.

Merci d'avoir acheté ce produit. Veuillez lire et suivre les instructions ci-dessous. Vérifiez avant le montage que vous avez toutes les pièces et fixations. Les pièces qui semblent manquer se trouvent souvent dans les matériaux d'emballage. Si vous n'avez pas toutes les pièces de la liste, demandez à votre détaillant et nous les enverrons immédiatement.

- It is recommended to install protective pads under all legs and supports to avoid damage or scratches when placing furniture on a wood floor or other hard surface, and to limit indentation and prevent discoloration if placing on carpet.
- Il est recommandé de placer des coussins protecteurs sous tous les pieds et toutes les bases des meubles pour éviter d'endommager ou d'égratigner les planchers en bois ou autres surfaces dures, et pour limiter l'empreinte et empêcher la décoloration quand les meubles reposent sur la moquette.
- Hardware may loosen over time. Periodically check to make sure all connections are tight. Re-tighten if necessary.
- Le matériel peut se desserrer au fil du temps. Vérifiez périodiquement que toutes les connexions sont serrées. Serrer à nouveau si nécessaire.



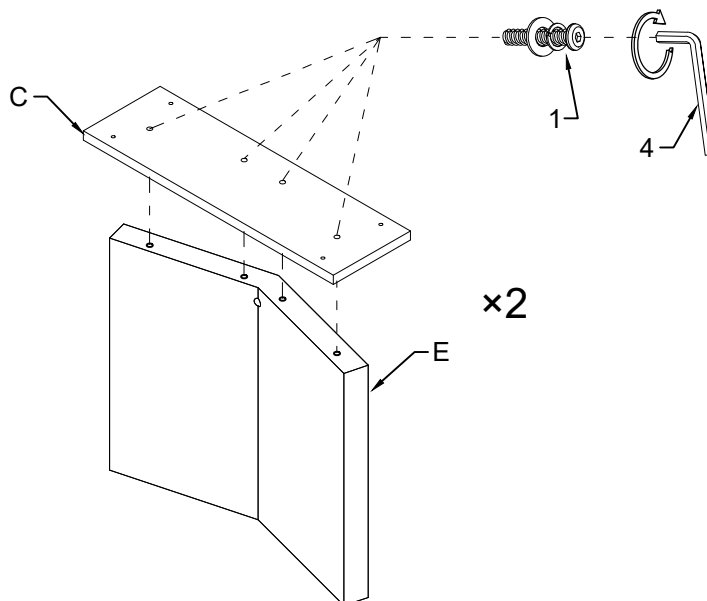
6000-96T PART LISTS / LISTE DE PIÈCES			
NO.	SKETCH	DESCRIPTION	Q'TY
A		Table Top / Dessus de table	1pc
B		Table Leaf / Rallonge de Table	1pc
C		Mounting Plate / Plaque de Montage	2pcs
D		Stretcher / Brancard	1pc

6000-96B PARTS LIST / LISTE DE PIÈCES			
NO.	SKETCH	DESCRIPTION	Q'TY
E		Base / Base	2pcs

HARDWARE LISTS / LISTE DE QUINCAILLERIE				
NO.	SKETCH	DESCRIPTION	SIZE	Q'TY
1		Bolt / Boulon	5/16"-18 x 2"	8sets
		Lock Washer/Rondelle d'arrêt	5/16" x 1/2"	
		Flat Washer / Rondelle Plate	5/16" x 3/4"	
2		Bolt / Boulon	5/16"-18 x 3 1/4"	2sets
		Lock Washer/Rondelle d'arrêt	5/16" x 1/2"	
		Flat Washer / Rondelle Plate	5/16" x 3/4"	
3		Bolt / Boulon	1/4"-20 x 2"	8sets
		Lock Washer/Rondelle d'arrêt	1/4" x 13/32"	
		Flat Washer / Rondelle Plate	1/4" x 3/4"	
4		Allen Key / Clé Allen	5/32"	1pc

\* Above hardware are packed in #6000-96T for assembly. /  
Le quincaillerie est dans #6000-96T pour l'assemblage.

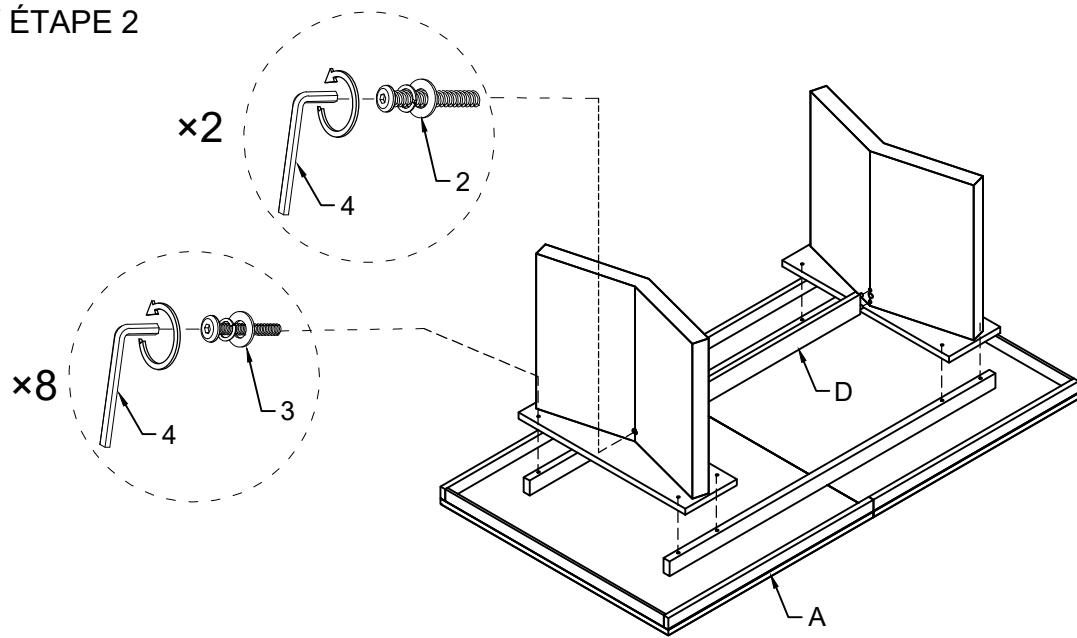
## STEP 1 / ÉTAPE 1



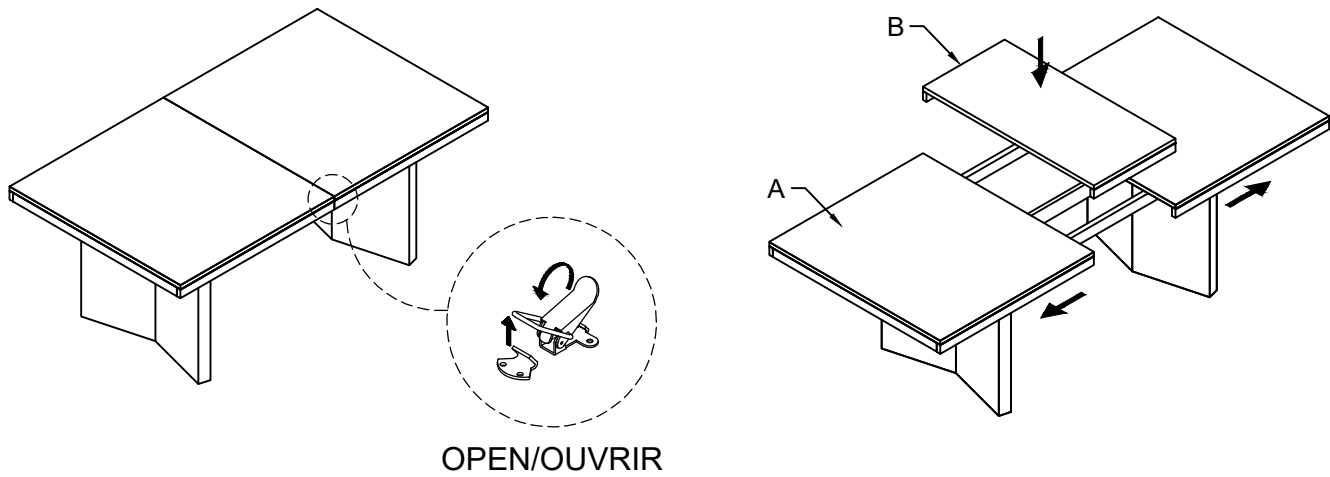
DO NOT TIGHTEN BOLTS UNTIL COMPLETELY ASSEMBLED.

NE PAS SERRER LES BOULONS JUSQU'À CE QUE LE MONTAGE SOIT COMPLÈTMENT TERMINÉ.

STEP 2 / ÉTAPE 2

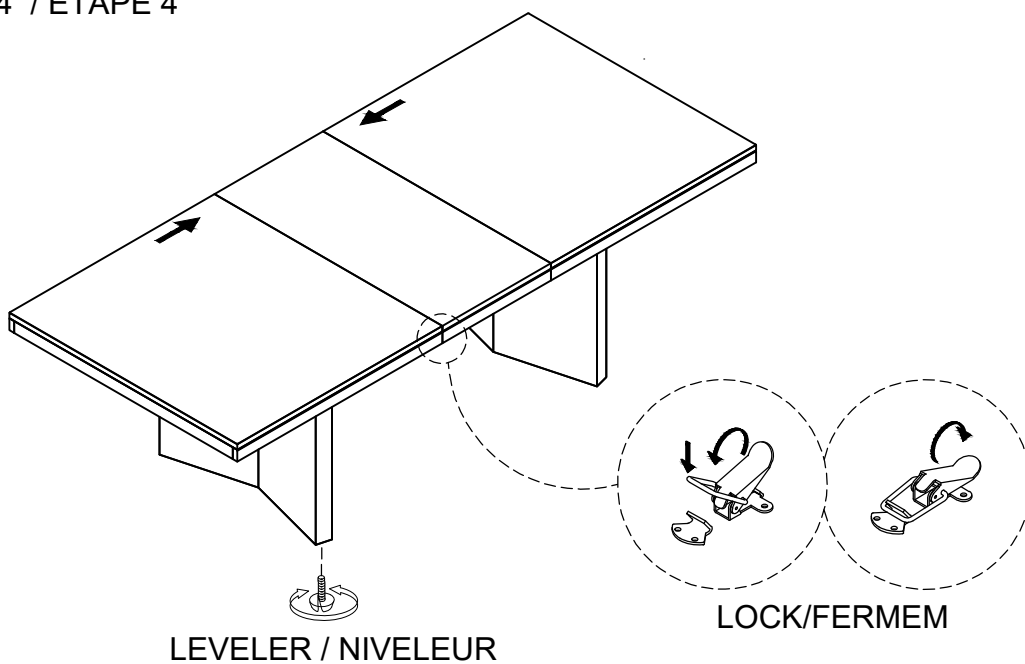


STEP 3 / ÉTAPE 3



OPEN/OUVRIR

STEP 4 / ÉTAPE 4



LEVELER / NIVELEUR

LOCK/FERMER

DO NOT TIGHTEN BOLTS UNTIL COMPLETELY ASSEMBLED.

NE PAS SERRER LES BOULONS JUSQU'À CE QUE LE MONTAGE SOIT COMPLÈTMENT TERMINÉ.