

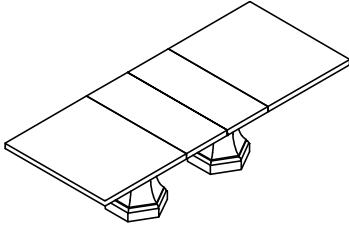


ASSEMBLY INSTRUCTIONS / INSTRUCTION D'ASSEMBLAGE

ITEM NO : 6018-108 / 108B Dining Table / Table Salle à Manger
6018-108 Dining Table Top / Dessus De Table
6018-108B Dining Table Base / Base De Table

Thank you for purchasing this product. Please take time to read and follow instructions below. Check that you have all parts and hardware before assembly. Parts apparently missing are often found in packing materials. If you do not have all parts listed, have your dealer contact us and they will be sent to you immediately.

Merci d'avoir acheté ce produit. Veuillez lire et suivre les instructions ci-dessous. Vérifiez avant le montage que vous avez toutes les pièces et fixations. Les pièces qui semblent manquer se trouvent souvent dans les matériaux d'emballage. Si vous n'avez pas toutes les pièces de la liste, demandez à votre détaillant et nous les enverrons immédiatement.



- ⚠ It is recommended to install protective pads under all legs and supports to avoid damage or scratches when placing furniture on a wood floor or other hard surface, and to limit indentation and prevent discoloration if placing on carpet.
- ⚠ Il est recommandé de placer des coussins protecteurs sous tous les pieds et toutes les bases des meubles pour éviter d'endommager ou d'égratigner les planchers en bois ou autres surfaces dures, et pour limiter l'empreinte et empêcher la décoloration quand les meubles reposent sur la moquette.
- ⚠ Hardware may loosen over time. Periodically check to make sure all connections are tight. Re-tighten if necessary.
- ⚠ Le matériel peut se desserrer au fil du temps. Vérifiez périodiquement que toutes les connexions sont serrées. Serrer à nouveau si nécessaire.

6018-108 PART LISTS / LISTE DE PIÈCES

NO.	SKETCH / ESQUISSE	DESCRIPTION / LA DESCRIPTION	Q'TY / Q'TÉ
A		Table Top / Dessus de table	1pc
B		Table Leaf / Rallonge de Table	2pcs

6018-108B PART LISTS / LISTE DE PIÈCES

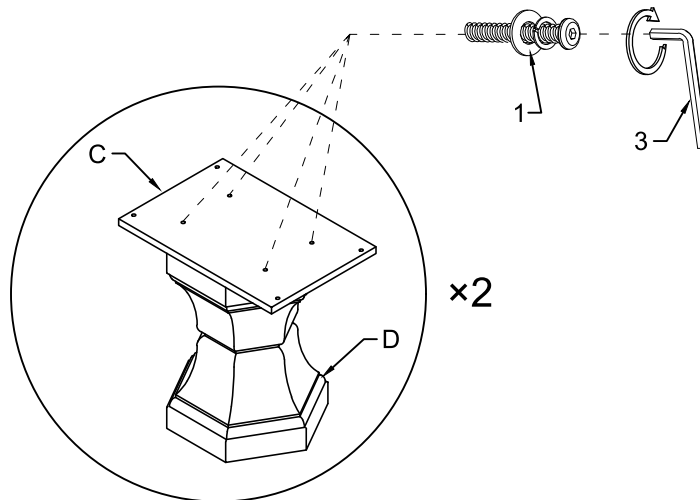
NO.	SKETCH / ESQUISSE	DESCRIPTION / LA DESCRIPTION	Q'TY / Q'TÉ
C		Mounting Plate / Plaque de Montage	2pcs
D		Leg / Pied	2pcs

HARDWARE LISTS / LISTE DE QUINCAILLERIE

NO.	SKETCH / ESQUISSE	DESCRIPTION / LA DESCRIPTION		Q'TY / Q'TÉ
1		Bolt / Boulon	5/16"-18 x 2"	8sets
		Lock Washer/Rondelle d'arrêt	5/16"x11/32"x15/32"x1/16"	
		Flat Washer / Rondelle Plate	5/16" x 11/32" x 3/4" x 5/64"	
2		Bolt / Boulon	1/4"-20 x 2"	8sets
		Lock Washer/Rondelle d'arrêt	1/4" x 9/32" x 13/32" x 1/16"	
		Flat Washer / Rondelle Plate	1/4" x 9/32" x 3/4" x 5/64"	
3		Allen Key / Clé Allen	5/32"	1pc

* Above hardware are packed in #6018-108 for assembly. /
Le quincaillerie est dans #6018-108 pour l'assemblage.

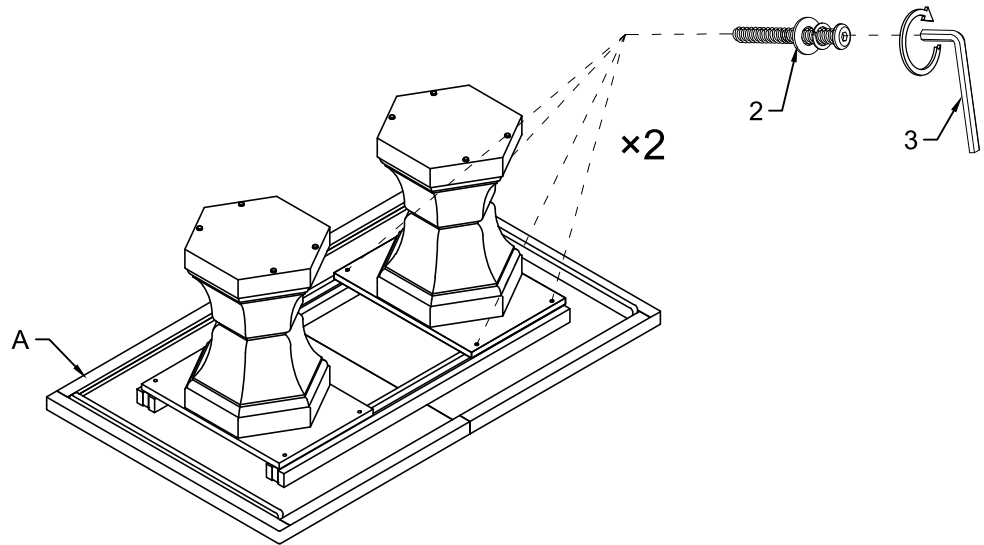
STEP 1 / ÉTAPE 1



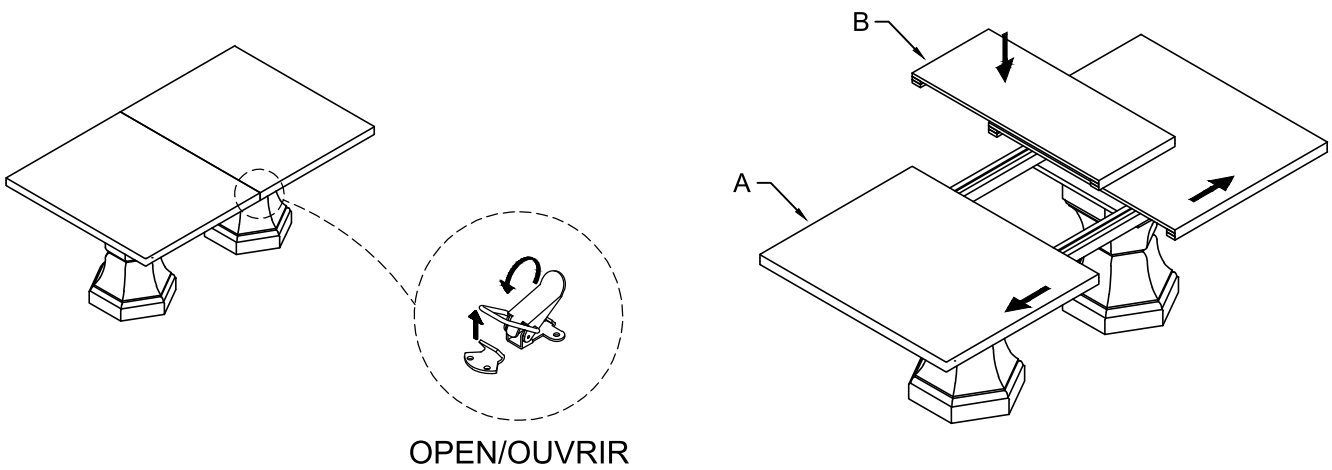
DO NOT TIGHTEN BOLTS UNTIL COMPLETELY ASSEMBLED.

NE PAS SERRER LES BOULONS JUSQU'À CE QUE LE MONTAGE SOIT COMPLÈTMENT TERMINÉ.

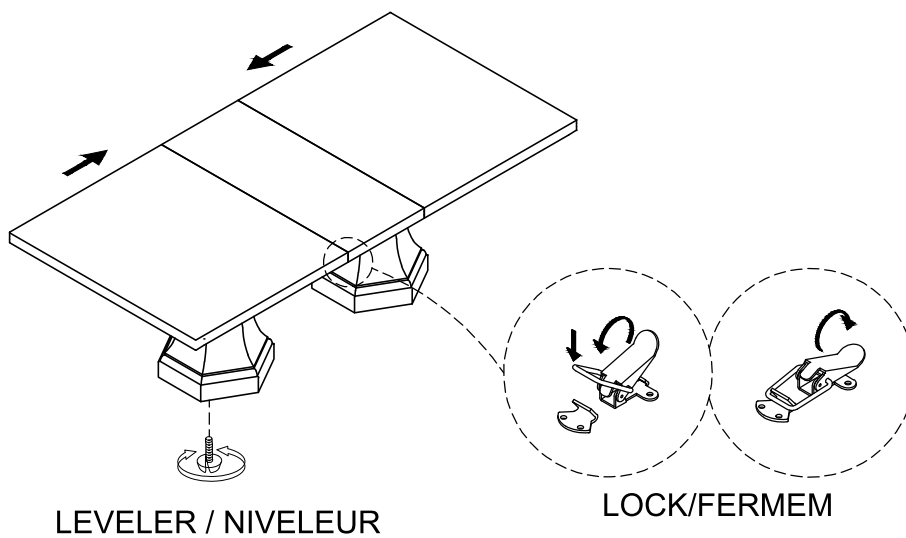
STEP 2 / ÉTAPE 2



STEP 3 / ÉTAPE 3



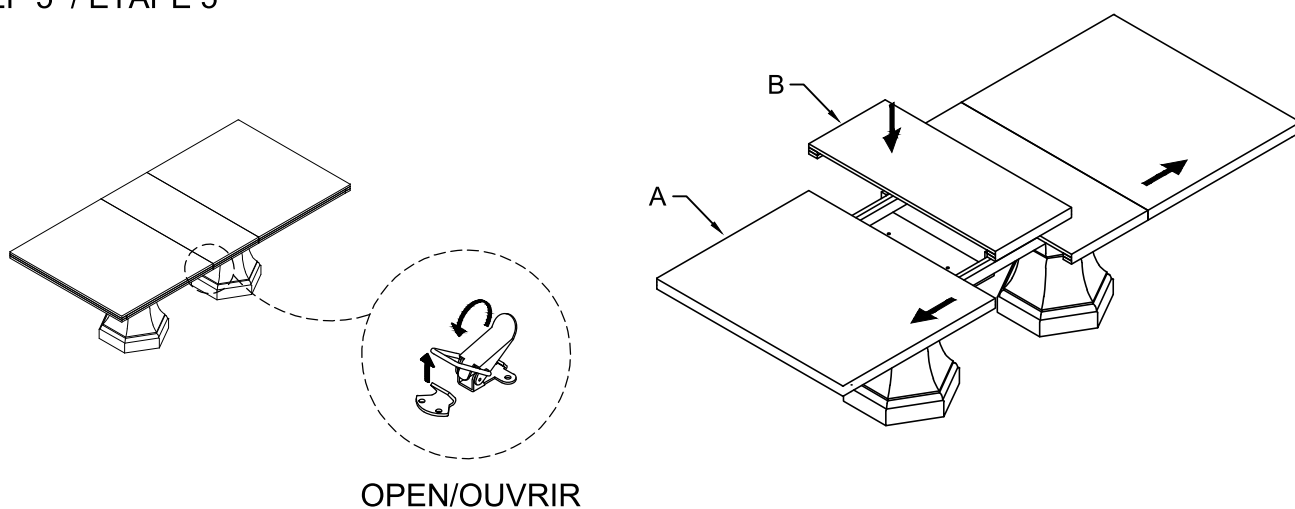
STEP 4 / ÉTAPE 4



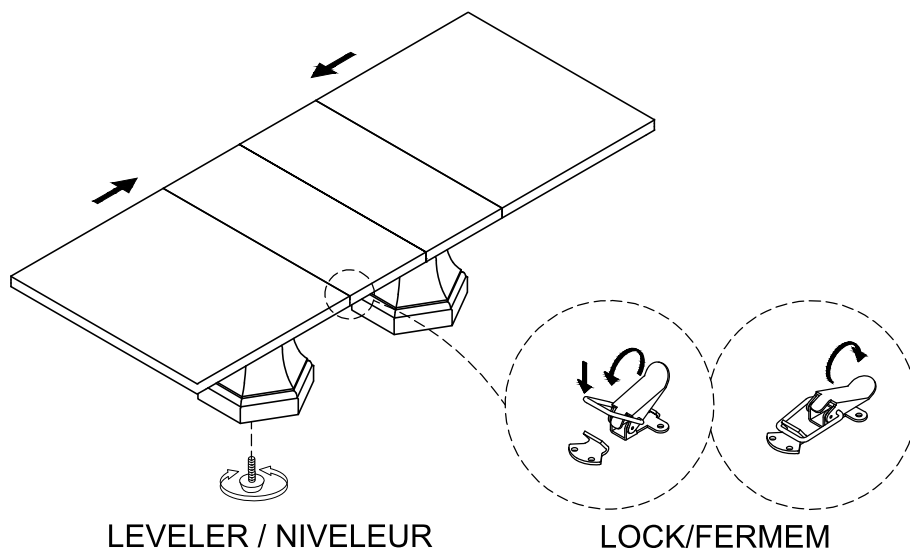
DO NOT TIGHTEN BOLTS UNTIL COMPLETELY ASSEMBLED.

NE PAS SERRER LES BOULONS JUSQU'À CE QUE LE MONTAGE SOIT COMPLÈTMENT TERMINÉ.

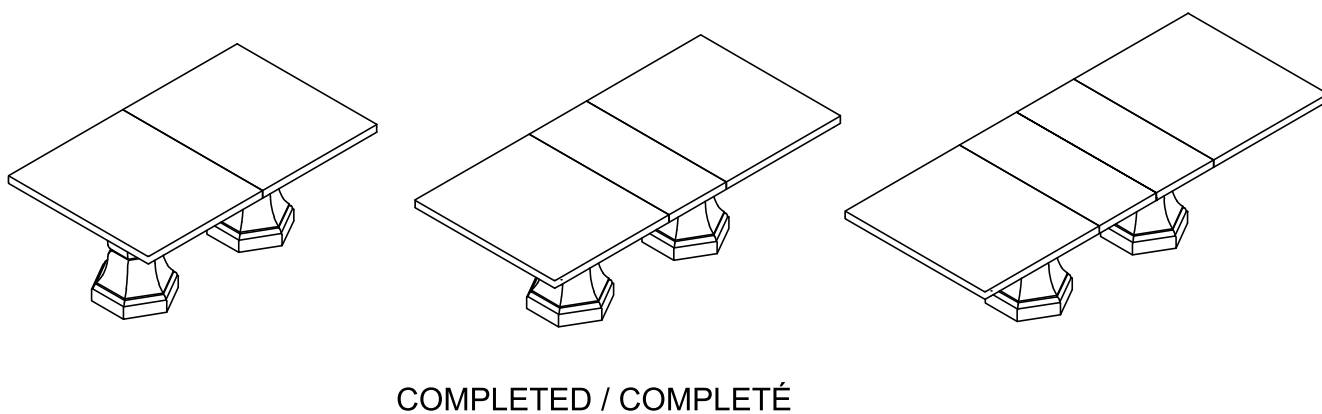
STEP 5 / ÉTAPE 5



STEP 6 / ÉTAPE 6



STEP 7 / ÉTAPE 7



DO NOT TIGHTEN BOLTS UNTIL COMPLETELY ASSEMBLED.

NE PAS SERRER LES BOULONS JUSQU'À CE QUE LE MONTAGE SOIT COMPLÈTMENT TERMINÉ.