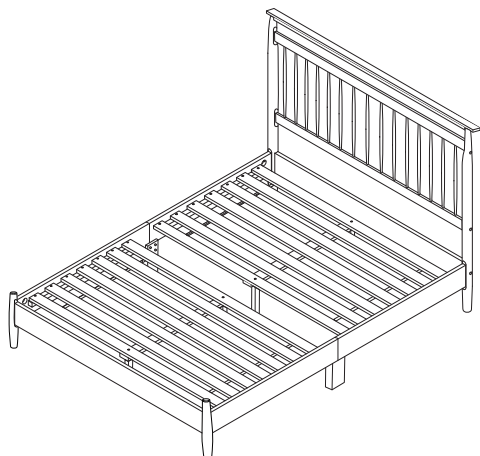




ASSEMBLY INSTRUCTION INSTRUCTION D' ASSEMBLAGE

ITEM NO : 1599-1 Queen Bed / Grand Lit
1599F-1 Full Bed / Lit Double
1599T-1 Twin Bed / Lit Jumeau
1599K-1EK EK Bed / Tres Grand Lit
1599K-1CK CK Bed / Tres Grand Lit Californien



Thank you for purchasing this product. Please take time to read and follow the instructions below. Check that you have all parts and hardware before assembly. Parts apparently missing are often found in the packing materials. If you do not have all the parts listed, have your dealer contact us and they will be sent to you immediately.

Merci d'avoir acheté ce produit. Veuillez lire et suivre les instructions ci-dessous. Vérifiez avant le montage que vous avez toutes les pièces et fixations. Les pièces qui semblent manquer se trouvent souvent dans les matériaux d'emballage. Si vous n'avez pas toutes les pièces de la liste, demandez à votre détaillant et nous vous les enverrons immédiatement.



It is recommended to install protective pads under all legs and supports to avoid damage or scratches when placing furniture on a wood floor or other hard surface, and to limit indentation and prevent discoloration if placing on carpet.



Il est recommandé de placer des coussins protecteurs sous tous les pieds et toutes les bases des meubles pour éviter d'endommager ou d'égratigner les planchers en bois ou autres surfaces dures, et pour limiter l'empreinte et empêcher la décoloration quand les meubles reposent sur la moquette.



Hardware may loosen over time. Periodically check to make sure all connections are tight. Re-tighten if necessary.



Le matériel peut se desserrer au fil du temps. Vérifiez périodiquement que toutes les connexions sont serrées. Serrer à nouveau si nécessaire.

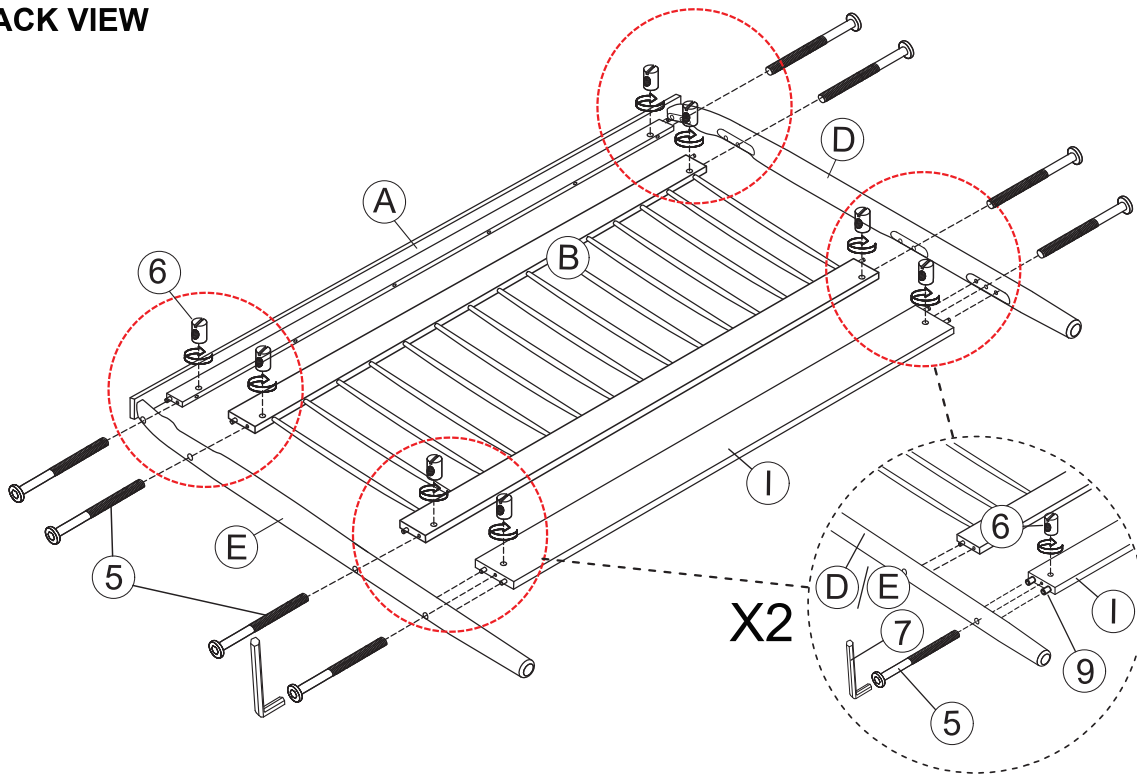
PARTS LIST / LISTE DE PIÈCES			
NO	DESCRIPTION	SKETCH	QTY
A	HEADBOARD TOP RAIL		1 PC
B	HEADBOARD		1 PC
C	FOOTBOARD		1 PC
D	LSF HEADBOARD POST		1 PC
E	RSF HEADBOARD POST		1 PC
F	SIDE RAIL		2 PCS
G	SIDE RAIL		2 PCS
H	SLAT SUPPORT LEGS		4 PCS
I	HEADBOARD BOTTOM CROSS BAR		1 PC
J	CENTER RAIL		2 PCS
K	SLATS (7pcs / Roll)		14 PCS
L	SIDE RAIL SUPPORT		2 PCS

HARDWARE LIST / LISTE DE QUINCAILLERIE			
NO	DESCRIPTION	SKETCH	QTY
1	M8 x 100 mm Headless Bolt		8 PCS
2	M8 Hex Nut		8 PCS
3	M8 Half Moon Washer		8 PCS
4	Wrench		1 PC
5	M6 x 90mm		8 PCS
6	Barrel Nut		8 PCS
7	M4 Allen Wrench		1 PC
8	CSK M4 x 32mm		28 PCS
9	M10 x 30mm		10 PCS
10	Leveler		4 PCS
11	M6 x 30mm		8 PCS
12	M6 x 50mm		4 PCS
13	Flat Washer M6		8 PCS

ABOVE HARDWARE ARE PACKED IN 1599-1 / 1599F-1 / 1599T-1 / 1599K-1EK / 1599K-1CK FOR ASSEMBLY

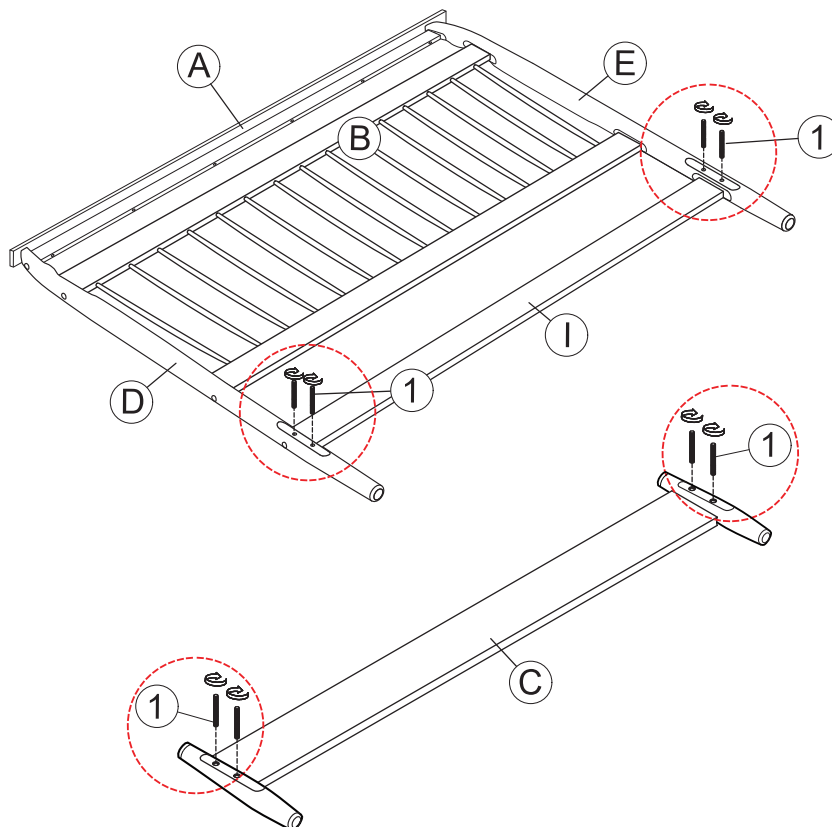
STEP 1 / ÉTAPE 1

BACK VIEW

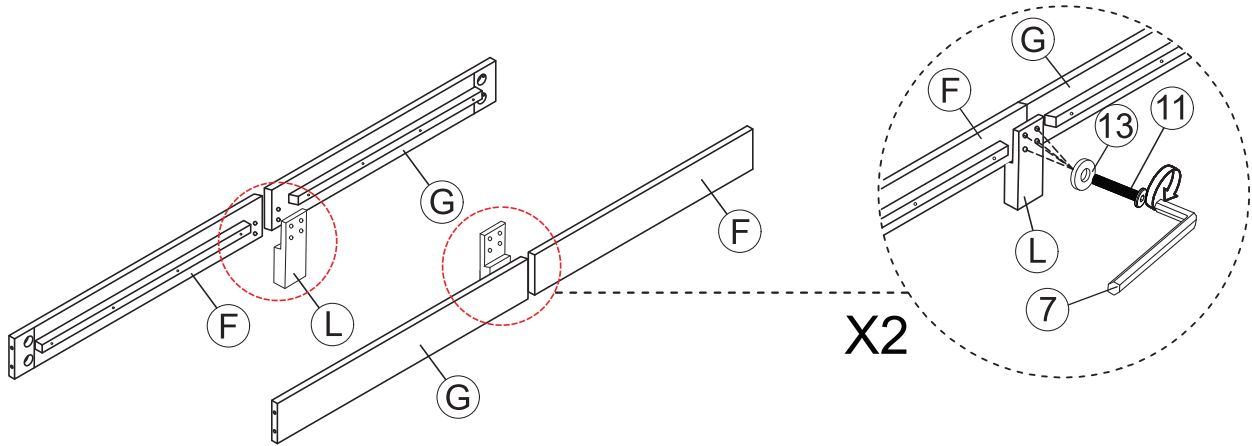


STEP 2 / ÉTAPE 2

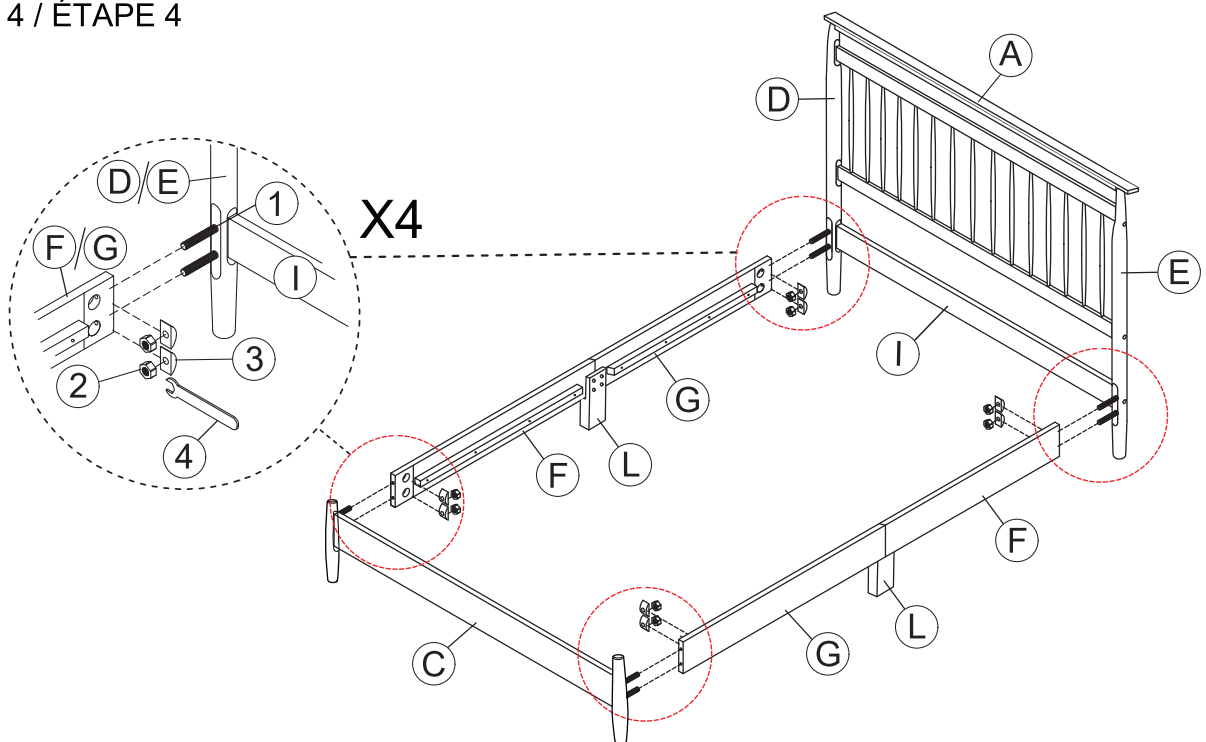
FRONT VIEW



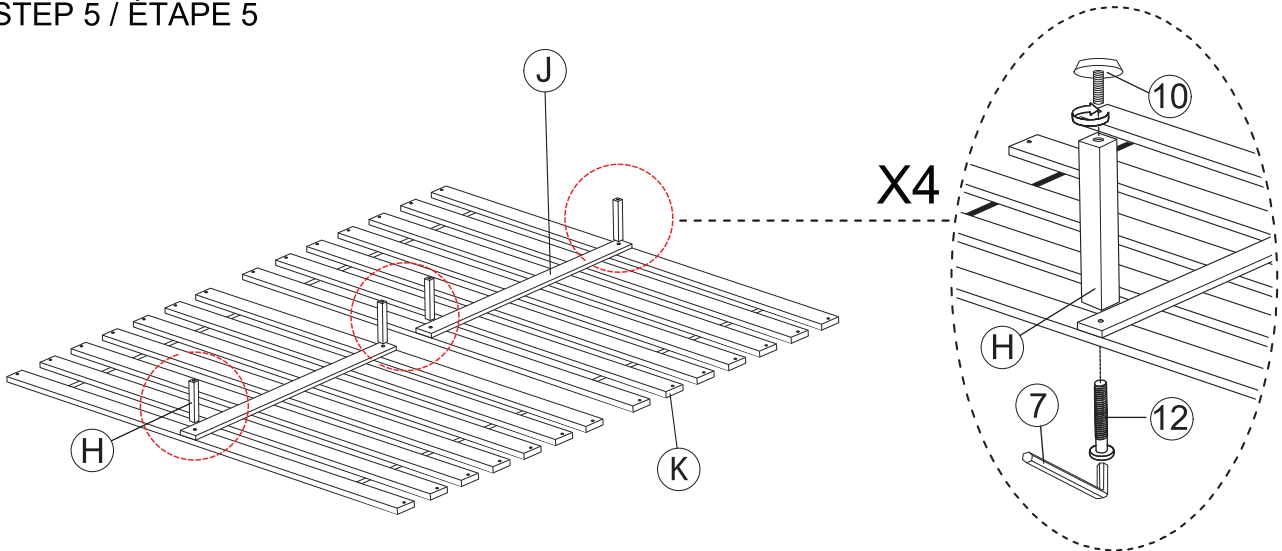
STEP 3 / ÉTAPE 3



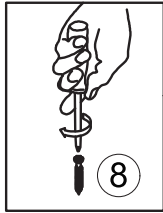
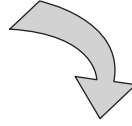
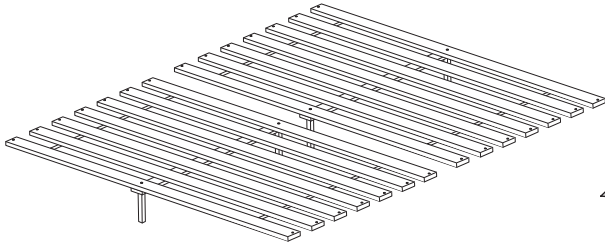
STEP 4 / ÉTAPE 4



STEP 5 / ÉTAPE 5

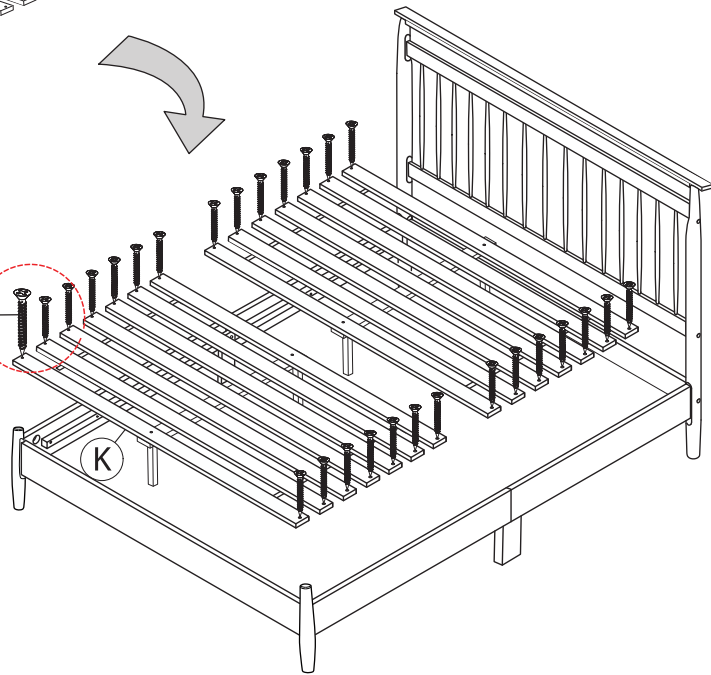


STEP 6 / ÉTAPE 6



X28

8



ASSEMBLY COMPLETED /
ASSEMBLAGE COMPLÉTÉ