

ASSEMBLY INSTRUCTION

INSTRUCTIONS D'ASSEMBLAGE

Item : 1856-1/-3 / 1856NG-1/-3
1856F-1/-3 / 1856FNG-1/-3
1856T-1/-3 / 1856TNG-1/-3


QUEEN BED / GRAND LIT
FULL BED / LIT DOUBLE
TWIN BED / LIT JUMENT


Description :

1856-1 / 1856NG-1	QUEEN HEADBOARD & FOOTBOARD / TETE DE LIT & PIED DE LIT - GRAND LIT
1856-3 / 1856NG-3	QUEEN SIDE RAIL W/ SLAT & SUPPORT LEG / LONGERONS DE COTES ET LATTES ET SUPPORT DE LATTES - GRAND LIT
1856F-1 / 1856FNG-1	FULL HEADBOARD & FOOTBOARD / TETE DE LIT & PIED DE LIT - LIT DOUBLE
1856F-3 / 1856FNG-3	FULL SIDE RAIL W/ SLAT & SUPPORT LEG / LONGERONS DE COTES ET LATTES ET SUPPORT DE LATTES - LIT DOUBLE
1856T-1 / 1856TNG-1	TWIN HEADBOARD & FOOTBOARD / TETE DE LIT & PIED DE LIT - LIT JUMENT
1856T-3 / 1856TNG-3	TWIN SIDE RAIL W/ SLAT & SUPPORT LEG / LONGERONS DE COTES ET LATTES ET SUPPORT DE LATTES - LIT JUMENT

Thank you for purchasing the product. Please take time to read and follow the instruction below. Check that you have all parts hardware before assembly. Parts apparently missing are often found in the packing materials. If you do not have all the parts listed, have your dealer contact us they will be sent to you immediately.

Merci d'avoir acheté ce produit. Veuillez lire et suivre les instructions ci-dessous. Vérifiez avant le montage que vous avez toutes les pièces et fixations. Les pièces qui semblent manquer se trouvent souvent dans les matériaux d'emballage. Si vous n'avez pas toutes les pièces de la liste, demandez à votre détaillant et nous vous les enverrons immédiatement.

 It is recommended to install protective pads under all legs and supports to avoid damage or scratches when placing furniture on a wood floor or other hard surface, and to limit indentation and prevent discoloration if placing on carpet.

 Il est recommandé de placer des coussins protecteurs sous tous les pieds et toutes les bases des meubles pour éviter d'endommager ou d'égratigner les planchers en bois ou autres surfaces dures, et pour limiter l'empreinte et empêcher la décoloration quand les meubles reposent sur la moquette.

PARTS LIST / LISTE DE PIÈCES		
NO	DESCRIPTION	QTY/PCS
1.	HEADBOARD / TETE DE LIT	1 PC
2.	HEADBOARD LEG - LEFT / RIGHT PIED DROITE / GAUCHE TETE DE LIT	2 PCS
3.	FOOTBOARD / PIED DE LIT	1 PC
4.	FOOTBOARD LEG - LEFT / RIGHT PIED DROITE / GAUCHE PIED DE LIT	2 PCS
5.	SIDE RAIL / LONGERON	2 PCS
6.	SLATS / LATTES	3 PCS
7.	CENTER LEG / SUPPORT POUR TRANSVERSE	3 PCS

HARDWARE LIST / LISTE DE QUINCAILLERIE		
NO	DESCRIPTION	QTY/PCS
A.	JCBC SCREW / BOULON M6 X 40MM	12 PCS
B.	SPRING WASHER / RONDELLE D'ARRET M6	12 PCS
C.	FLAT WASHER / RONDELLE PLATE M8	8 PCS
D.	ALLEN KEY / CLE' ALLEN M4	1 PC
E.	WOODEN BUTTON	4 PCS
F.	CSK SCREW / VIS M4 X 32MM	6 PCS

* HARDWARE SET IS IN 1856-1 / 1856F-1 / 1856T-1

* HARDWARE SET IS IN 1856NG-1 / 1856FNG-1 / 1856TNG-1

NOTE : YOU WILL ALSO NEED A PHILLIP SCREWDRIVER (NOT PROVIDED) / VOUS AUREZ ÉGALEMENT BESOIN D'UN TOURNEVIS PHILIP (NON FOURNI)

ASSEMBLY INSTRUCTION INSTRUCTIONS D'ASSEMBLAGE

Item : 1856-1/-3 / 1856NG-1/-3
1856F-1/-3 / 1856FNG-1/-3
1856T-1/-3 / 1856TNG-1/-3

QUEEN BED / GRAND LIT
FULL BED / LIT DOUBLE
TWIN BED / LIT Jumeau

Description :

1856-1 / 1856NG-1
1856-3 / 1856NG-3

QUEEN HEADBOARD & FOOTBOARD / TETE DE LIT & PIED DE LIT - GRAND LIT

QUEEN SIDE RAIL W/ SLAT & SUPPORT LEG / LONGERONS DE COTES ET LATTES ET SUPPORT DE LATTES - GRAND LIT

1856F-1 / 1856FNG-1
1856F-3 / 1856FNG-3

FULL HEADBOARD & FOOTBOARD / TETE DE LIT & PIED DE LIT - LIT DOUBLE

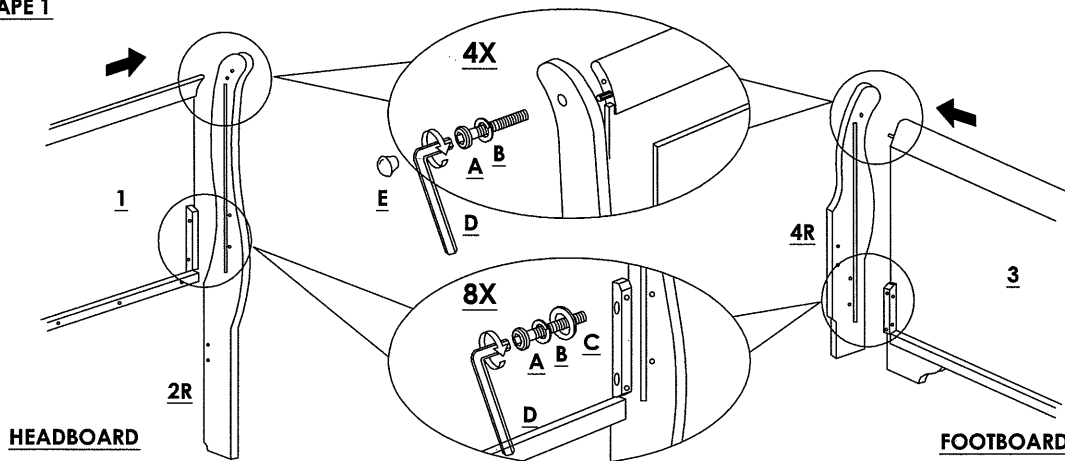
FULL SIDE RAIL W/ SLAT & SUPPORT LEG / LONGERONS DE COTES ET LATTES ET SUPPORT DE LATTES - LIT DOUBLE

1856T-1 / 1856TNG-1
1856T-3 / 1856TNG-3

TWIN HEADBOARD & FOOTBOARD / TETE DE LIT & PIED DE LIT - LIT Jumeau

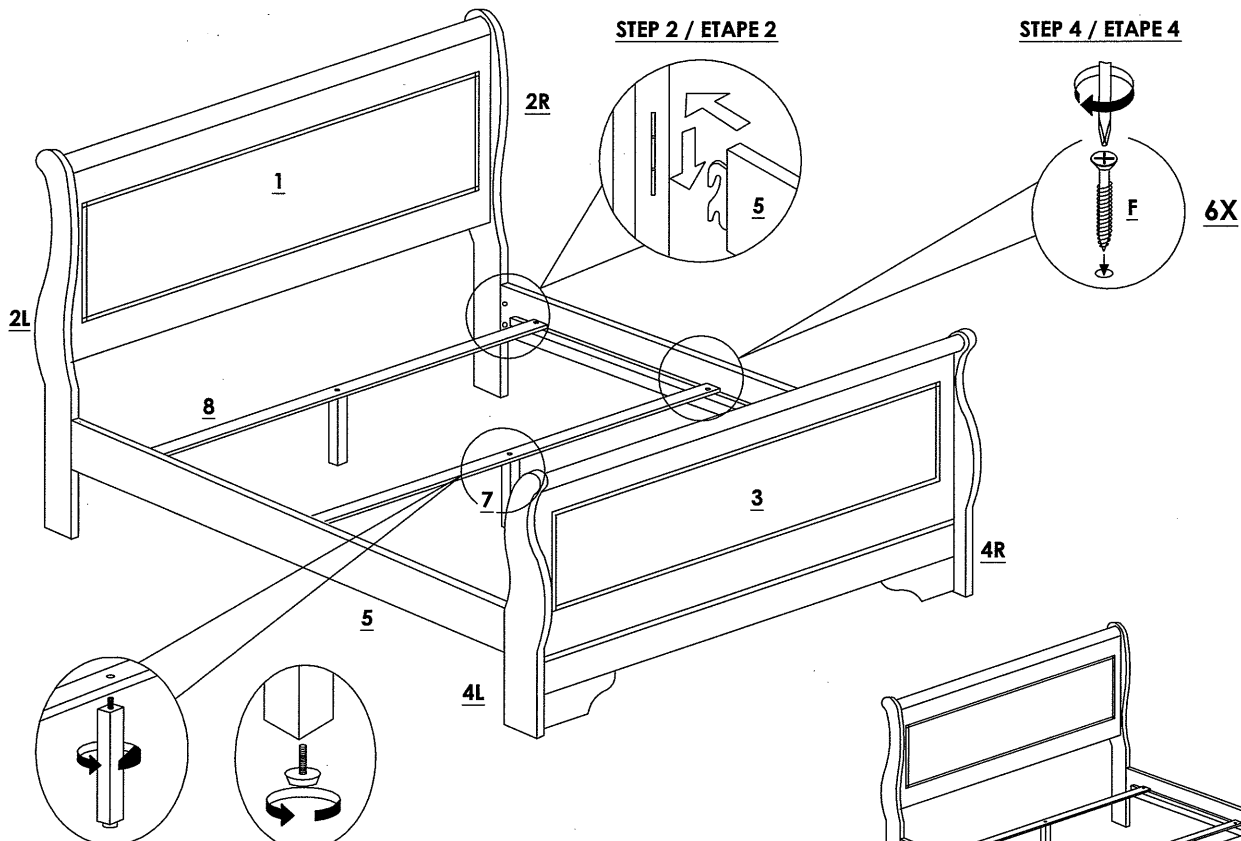
TWIN SIDE RAIL W/ SLAT & SUPPORT LEG / LONGERONS DE COTES ET LATTES ET SUPPORT DE LATTES - LIT Jumeau

STEP 1 / ETAPE 1



STEP 2 / ETAPE 2

STEP 4 / ETAPE 4



STEP 3 / ETAPE 3

Note :
Adjust leveller to stabilize

ASSEMBLY COMPLETED

NOTE :
DO NOT TIGHTEN BOLTS UNTIL COMPLETELY ASSEMBLED.
NE PAS SERRER LES BOULONS JUSQU'À CE QUE LE MONTAGE SOIT COMPLETMENT TERMINE