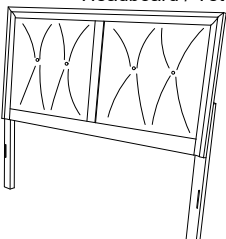
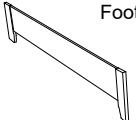


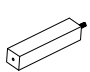
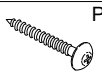










# ASSEMBLY INSTRUCTION / INSTRUCTION D'ASSEMBLAGE

ITEM NUMBER : 2145F-1/2/3 Full Bed / Lit Double		
NO	Parts List / Liste De Pieces	QTY
1	Headboard / Tête de Lit 	1pc
2	Footboard / Pied de Lit 	1pc
3	Side Rail / Longerons 	2pcs
4	Slat / Lattes 	3pcs
5	Slat Support / Pied Centre 	3pcs
NO	Hardware List / Liste De Quincaillerie	QTY
A	PAN HEAD SCREW /VIS M4 x 32mm 	6pcs

-  It is recommended to install protective pads under all legs and supports to avoid damage or scratches when placing furniture on a wood floor or other hard surface, and to limit indentation and prevent discoloration if placing on carpet.
-  Il est recommandé de placer des coussins protecteurs sous tous les pieds et toutes les bases des meubles pour éviter d'endommager ou d'égratigner les planchers en bois ou autres surfaces dures, et pour limiter l'empreinte et empêcher la décoloration quand les meubles reposent sur la moquette.
-  Hardware may loosen over time. Periodically check to make sure all connections are tight. Re-tighten if necessary.
-  Le matériel peut se desserrer au fil du temps. Vérifiez périodiquement que toutes les connexions sont serrées. Serrer à nouveau si nécessaire.
-  Foundation/box spring required, sold separately.
-  Fondation/sommier tapissier requis, vendu séparément.

