



# ASSEMBLY INSTRUCTION INSTRUCTIONS D'ASSEMBLAGE

ITEM NO : 2390 - 6 / 2390BK - 6

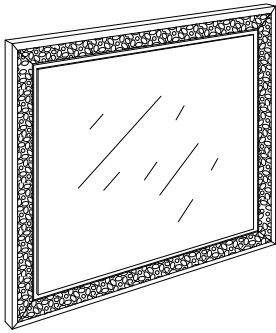
MIRROR WITH LED LIGHT / MIROIR

2390 - 5 / 2390BK - 5

DRESSER WITH LED LIGHT /  
BUREAU DOUBLE

Thank you for purchasing this product. Please take time to read and follow the instruction below. Check that you have all parts and hardware before assembly. Parts apparently missing are often found in the packing materials. If you do not have all the parts listed, have your dealer contact us and they will be sent to you immediately.

Merci d'avoir achete ce produit. Veuillez lire et suivre les instructions ci-dessous. Verifiez avant le montage que vous avez toutes les pieces et fixations. Les pieces qui semblent manquer se trouvent souvent dans les materiaux d'emballage. Si vous n'avez pas toutes les pieces de la liste, demandez a votre detailliant et nous vous les enverrons immediatement.



It is recommended to install protective pads under all legs and supports to avoid damage or scratches when placing furniture on a wood floor or other hard surcafe, and to limit indentation and prevent discoloration if placing on carpet.



Il est recommande de placer des coussins protecteurs sous tous les pieds et toutes les bases des meubles pour eviter d'endommager ou d'egrantigner les planchers en bois ou autres surfaces dures, et pour limiter l'empreinte et empecher la decolorations quand les meubles reposent sur la moquette.



Hardware may loosen over time. Periodically check to make sure all connections are tight. Re-tighten if necessary.



Le matériel peut se desserrer au fil du temps. Vérifiez périodiquement que toutes les connexions sont serrées. Serrer à nouveau si nécessaire.

## 2390-6 / 2390BK-6 PARTS LIST / LISTE DE PIÉCES

NO/No	DRAWING/DESSIN	DESCRIPTION	QTY/QTÉ
1		MIRROR / MIRIOR	1PC
2		MIRROR SUPPORT BAR/ BARRE DE SOUTIEN	2PCS

## 2390-5 / 2390BK-5 PARTS LIST / LISTE DE PIÉCES

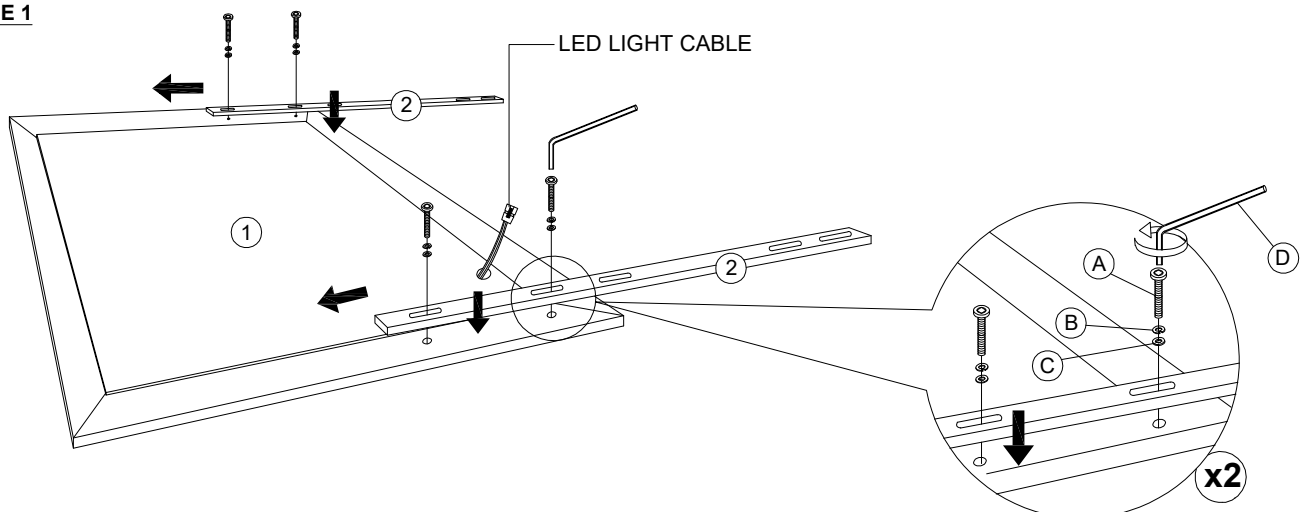
NO/No	DRAWING/DESSIN	DESCRIPTION	QTY/QTÉ
3		DRESSER / BUREAU DOUBLE	1PC

## HARDWARE LIST / LISTE DE QUINCAILLERIE

NO/No	DRAWING/DESSIN	DESCRIPTION	QTY/QTÉ
A		JCBC BOLT / BOULON M6 x 35mm	8PCS
B		SPRING WASHER M6	8PCS
C		FLAT WASHER 19mm	8PCS
D		ALLEN KEY M4	1PC

\*ABOVE HARDWARE ARE PACKED IN 2390-6 / 2390BK-6 FOR ASSEMBLY.

### STEP 1 / ETAPE 1



BACK VIEW / Vue arrière



# ASSEMBLY INSTRUCTION INSTRUCTIONS D'ASSEMBLAGE

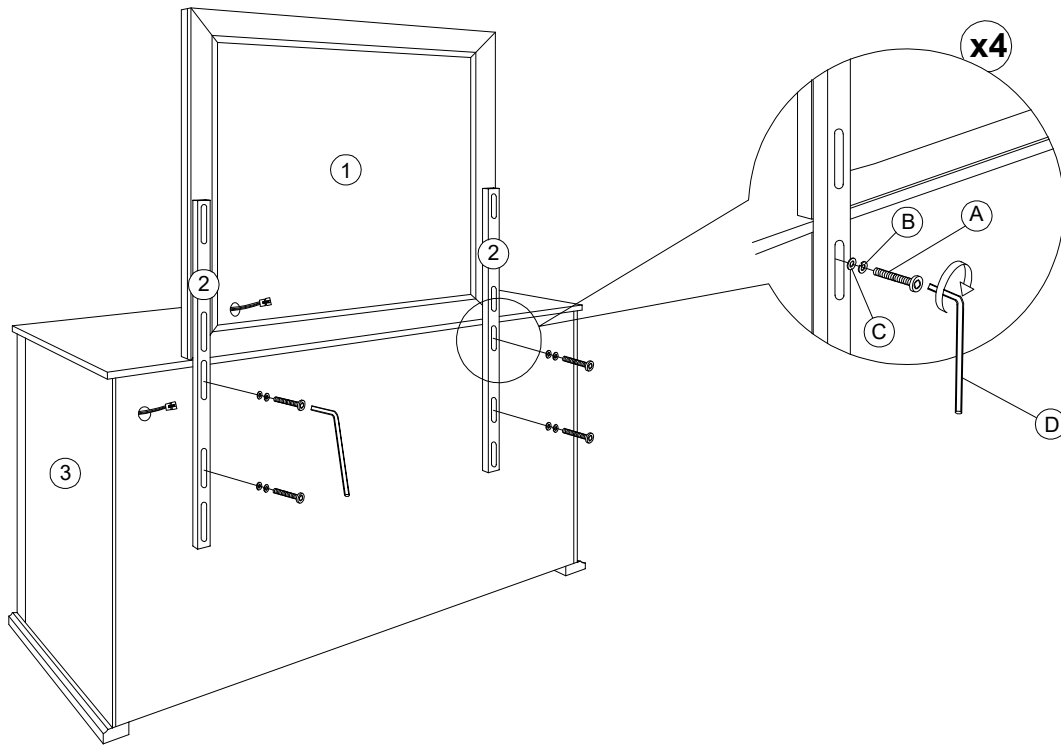
ITEM NO : 2390 - 6 / 2390BK - 6

MIRROR WITH LED LIGHT / MIROIR

2390 - 5 / 2390BK - 5

DRESSER WITH LED LIGHT /  
BUREAU DOUBLE

## STEP 2 / ETAPE 2



BACK VIEW / Vue arrière

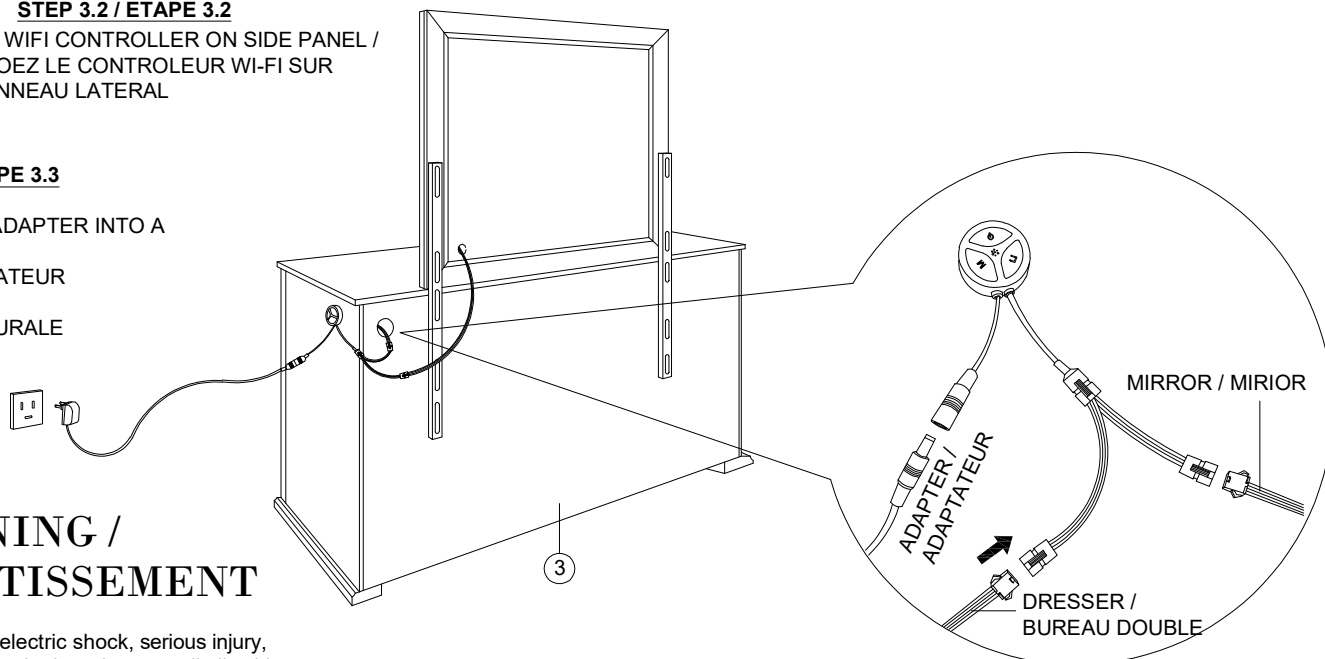
## STEP 3 / ETAPE 3

### STEP 3.2 / ETAPE 3.2

STICK WIFI CONTROLLER ON SIDE PANEL /  
COLOOZ LE CONTROLEUR WI-FI SUR  
LE PANNEAU LATERAL

### STEP 3.3 / ETAPE 3.3

PLUG THE POWER ADAPTER INTO A  
WALL OUTLET /  
BRANCHEZ L'ADAPTATEUR  
D'ALIMENTATION  
DANS UNE PRISE MURALE



**WARNING /  
AVERTISSEMENT**

To reduce the risk of electric shock, serious injury,  
or death: DO NOT plug in the adapter until all cable connectors are  
completely assembled.

Pour reduire le risque de choc electrique, de blessure grave  
ou de mort: NE BRANCHEZ PAS l'adaptateur que tous les  
connecteurs de cables ne sont pas completement assembles.

### STEP 3.1 / ETAPE 3.1



# ASSEMBLY INSTRUCTION INSTRUCTIONS D'ASSEMBLAGE

ITEM NO : 2390 - 6 / 2390BK - 6

MIRROR WITH LED LIGHT / MIROIR

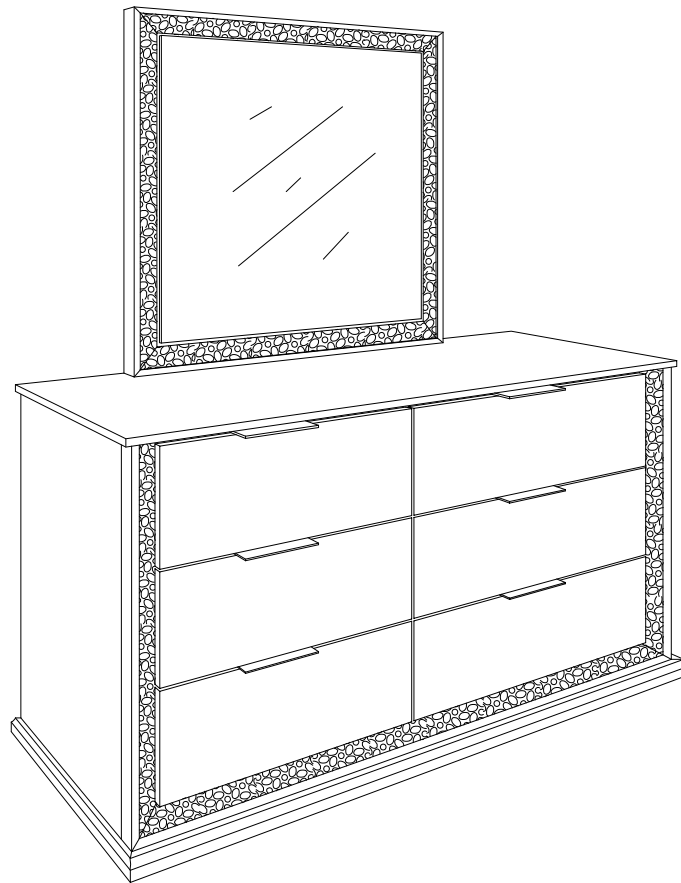
2390 - 5 / 2390BK - 5

DRESSER WITH LED LIGHT /  
BUREAU DOUBLE



## SAFETY WARNING / AVERTISSEMENT DE SECURITE

- AVOID CONTINUOUS USE OVER 12 HOURS.
- ALWAYS UNPLUG BEFORE CLEANING, MOVING, OR LONG STORAGE.
- KEEP CORDS AWAY FROM HEAT AND SHRAP OBJECTS.
- STOP USE AND UNPLUG IMMEDIATELY IF ABNORMAL SMELL OR SMOKE APPERS.
- EVITEZ UNE UTILISATION CONTINUE DE PLUS DE 12 HEURES.
- DERANCHEZ TOUJOURS AVANT LE NETTOYAGE, LE DEPLACEMENT OU UN LONG STOCKAGE
- GARDEZ LES CABLES ELOIGNES DE LA CHALEUR ET DES OBJETS TRANCHANTS.
- ARRETEZ IMMEDIATEMENT L'UTILISATION ET DEBRANCHEZ SI UNE ODEUR ANORMALE OU DE LA FUMEE APPARAIT.



LED LIGHT OPERATION:  
THE LED LIGHT CAN BE OPERATED IN 3  
CONTROL METHODS:

- REMOTE CONTROL (SEE INSTRUCTION)
- WI-FI CONTROL (SEE INSTRUCTION)
- MOBILE APP CONTROL

FONCTIONNEMENT DE LE LUMIERE LED:  
LA LUMIERE LED PEUT ATRE COMMANDEE  
DE TROIS MANIERES:

- TELECOMMANDE (VOIR LES INSTRUTIONS)
- COMMANDE WI-FI (VOIR LES INSTRUCTIONS)
- COMMANDE VIA APPLICATION MOBILE

**COMPLETED / COMPLETÉ**



# ASSEMBLY INSTRUCTION INSTRUCTIONS D'ASSEMBLAGE

ITEM NO : 2390 - 6 / 2390BK - 6

MIRROR WITH LED LIGHT / MIROIR

2390 - 5 / 2390BK - 5

DRESSER WITH LED LIGHT /  
BUREAU DOUBLE

## METHOD 1

### REMOTE CONTROL FUNCTION / FONCTION DE LE TELECOMMANDE

ADJUST BRIGHTNESS AND  
VOICE SENSITIVITY. /  
AJUSTER LA LUMINOSITE ET  
LA SENSIBILITE VOCALE.

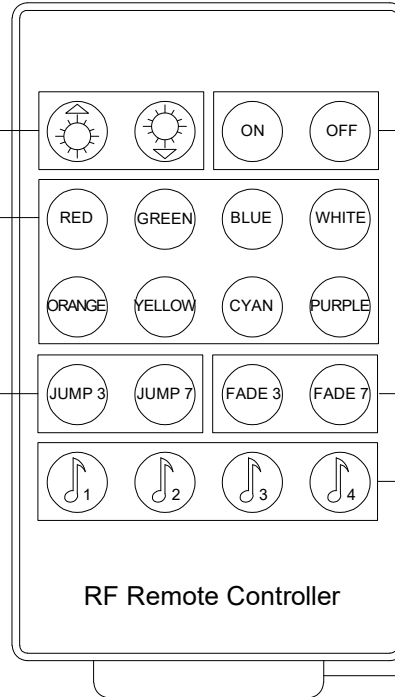
8 COLOR AVAILABLE. /  
8 COULEURS DISPONIBLES.

3 COLOR JUMP (NOTE : RED/GREEN/BLUE)  
7 COLOR JUMP (NOTE : RED/YELLOW/  
GREEN/CYAN/BLUE/  
PURPLE/WHITE)

ONLY 1 REMOTE CONTROLLER IS NEEDED TO  
OPERATE THE ENTIRE BEDROOM SET.  
THE REMAINING REMOTES CAN BE  
KEPT AS BACKUP UNITS.

IF THE LIGHT MALFUNCTIONS OR DOES NOT  
RESPOND, PLEASE RESTART THE POWER OR  
RECONNECT THE CONTROLLER. /

SI LA LUMIERE NE FONCTIONNE PAS  
CORRECTEMENT OU NE REPOD PAS,  
VEUILLEZ REDEMARRER L'ALIMENTATION  
OU RECONNECTER LE CONTROLEUR.



SWITCH CONTROL. /  
COMMANDE DE  
COMMUTATION.

3 COLOR FADE (NOTE: RED/GREEN/BLUE)  
7 COLOR FADE (NOTE: YELLOW/GREEN/CYAN/  
BLUE/PURPLE/WHITE/RED)

4 VOICE MODES (MUSIC RHYTHM). /  
4 MODES VOCAUX (RYTHME MUSICAL).

REMOVE : THE PVC INSULATION TAB, THE  
REMOVE CONTROLLER WILL BE READY  
FOR USE. /  
RETIREZ: LA LANGUETTE ISOLANTE EN PVC,  
LA TELEMANDE SERA PRETE A L'EMPLOI.

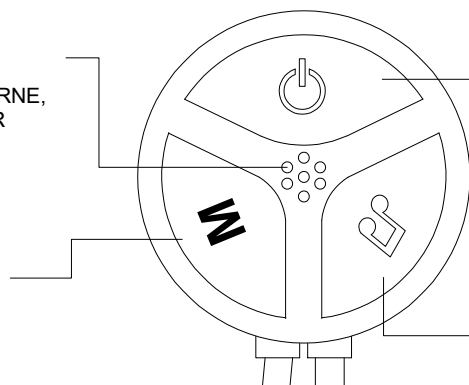
## METHOD 2

ENTER MARK  
(WHEN USING EXTERNAL MUSIC, THE PLAYBACK  
SOURCE NEED TO BE WITHIN 1M OF THE  
CONTROLLER.

MARQUE ENTER  
(LORS DE L'UTILISATION DE MESIQUE EXTERNE,  
LA SOURCE DE LECTURE DIOT SE TROUVER  
A MOINS DE 1 METRE DU CONTROLEUR.)

MONOCHROME AND GRADIENTS MODE /  
MODE MONOCHROME ET DEGRADE

### WI-FI CONTROL FUNCTION / FONCTION DE COMMANDE WI-FI



SWITCH CONTROL. / COMMANDE DE COMMUTATION.

(SWITCH AND RESTORE THE FACTORY SETTING  
PRESS THE SWITCH LIGHT ONCE, AND PRESS  
AND HOLD FOR 5 SECOND TO SWITCH OFF,  
AND ADJUST THE BRIGHTNESS AND VOICE  
CONTROL SENSITIVITY.)

(BASEULEZ ET RETABLISSEZ LES PARAMETRES  
D'USINE, APPUYEZ UNE FOIS SUR L'INTERRUPTEUR  
POUR ALLUMER LA LUMIERE, PUIS MAINTENEZ-LE  
ENFONCE PENDANT 5 SECONDES POU L'TEINDRE.  
VOUS POUVEZ EGALEMENT REGLER LA LUMINOSITE  
ET LA SENSIBILITE DU CONTROLE VOCAL.)

4 VOICE MODES (MUSIC RHYTHM) /

4 MODES VOCAUX (RYTHME MUSICAL)

## METHOD 3

MOBILE APP CONTROL /  
COMMANDE VIA APPLICATION MOBILE

- BLUETOOTH CONNECTION
- SCAN QR CODE
- DOWNLOAD THE APP,  
SEARCH AND PAIRING WITH THE  
"HAPPY LIGHTING"



- CONNEXION BLUETOOTH
- SCANNEZ LE CODE QR POUR TELECHARGER  
L'APPLICATION, RECHERHEZ ET ASSOCIEZ AVEC  
"HAPPY LIGHTING"