



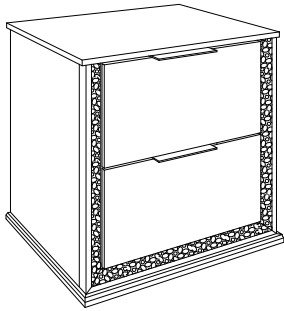
ASSEMBLY INSTRUCTION INSTRUCTIONS D'ASSEMBLAGE

ITEM NO : 2390 - 4 / 2390BK - 4

NIGHT STAND WITH LED LIGHT /
TABLE DE NUIT

Thank you for purchasing this product. Please take time to read and follow the instruction below. Check that you have all parts and hardware before assembly. Parts apparently missing are often found in the packing materials. If you do not have all the parts listed, have your dealer contact us and they will be sent to you immediately.

Merci d'avoir acheté ce produit. Veuillez lire et suivre les instructions ci-dessous. Vérifiez avant le montage que vous avez toutes les pièces et fixations. Les pièces qui semblent manquer se trouvent souvent dans les matériaux d'emballage. Si vous n'avez pas toutes les pièces de la liste, demandez à votre détaillant et nous vous les enverrons immédiatement.



It is recommended to install protective pads under all legs and supports to avoid damage or scratches when placing furniture on a wood floor or other hard surface, and to limit indentation and prevent discoloration if placing on carpet.



Il est recommandé de placer des coussins protecteurs sous tous les pieds et toutes les bases des meubles pour éviter d'endommager ou d'égratigner les planchers en bois ou autres surfaces dures, et pour limiter l'empreinte et empêcher la décoloration quand les meubles reposent sur la moquette.



Hardware may loosen over time. Periodically check to make sure all connections are tight. Re-tighten if necessary.



Le matériel peut se desserrer au fil du temps. Vérifiez périodiquement que toutes les connexions sont serrées. Serrer à nouveau si nécessaire.

2390-4 / 2390BK-4 PARTS LIST / LISTE DE PIÈCES			
NO/No	DRAWING/DESSIN	DESCRIPTION	QTY/QTÉ
1		NIGHT STAND / TABLE DE NUIT	1PC

* NOTE : YOU WILL NEED A PHILLIP SCREWDRIVER (NOT PROVIDED) /
VOUS AUREZ EGALAMENT BESOIN D'UN TOURNEVIS PHILIP (NON FOURNI)

HARDWARE LIST / LISTE DE QUINCAILLERIE			
NO/No	DRAWING/DESSIN	DESCRIPTION	QTY/QTÉ
A		TIPPING RESTRAINT / ANTI-BASCULEMENT	1 SET
B		WIFI CONTROLLER / CONTROLEUR DE WIFI	1 PC
C		ADAPTER / ADAPTATEUR	1 PC
D		REMOTE CONTROLLER / CONTROLEUR A DISTANCE	1 PC

*ABOVE HARDWARE ARE PACKED IN 2390-4 / 2390BK-4 FOR ASSEMBLY.



ASSEMBLY INSTRUCTION INSTRUCTIONS D'ASSEMBLAGE

ITEM NO : 2390 - 4 / 2390BK - 4

NIGHT STAND WITH LED LIGHT /
TABLE DE NUIT

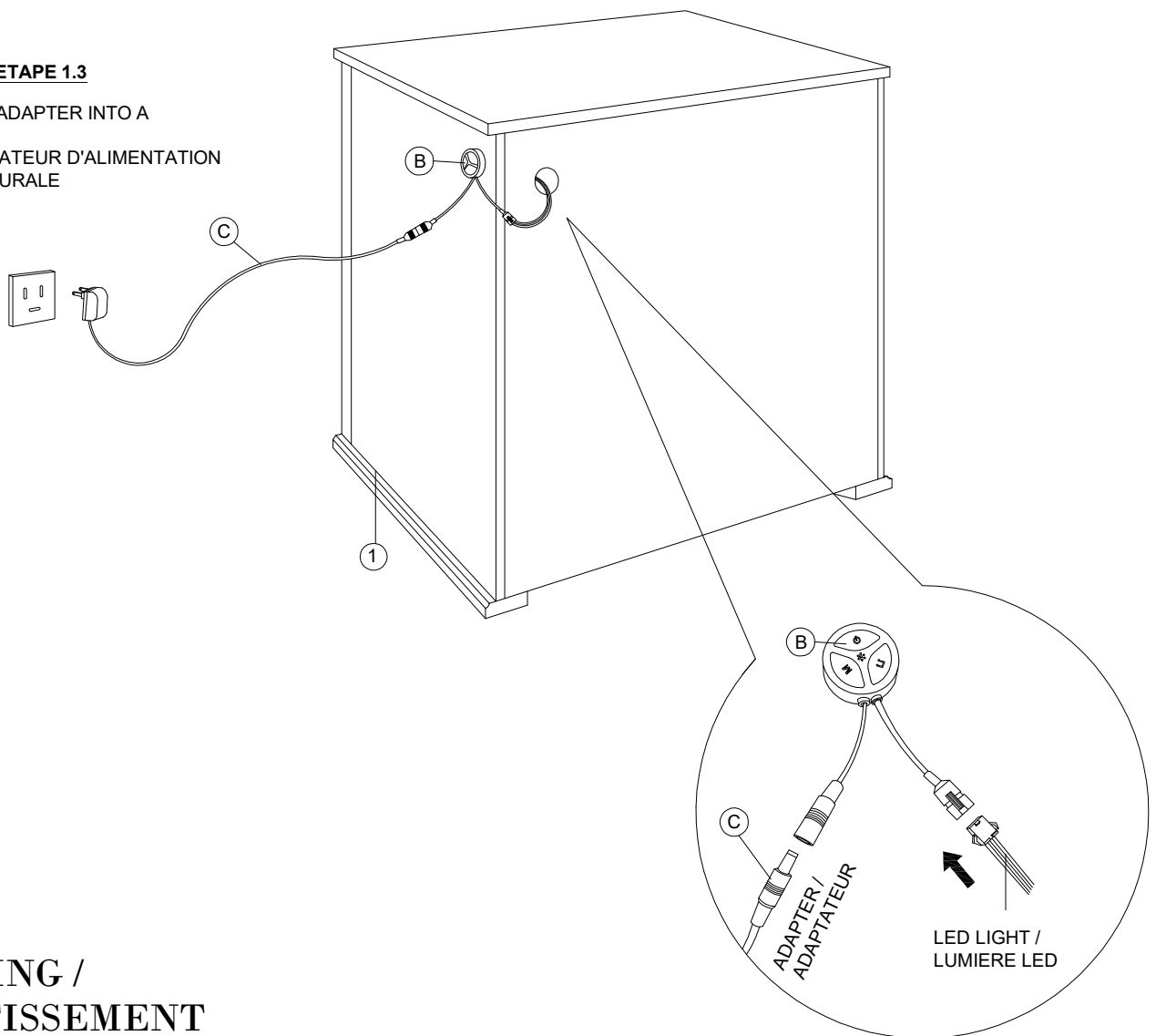
STEP 1 / ETAPE 1

STEP 1.2 / ETAPE 1.2

STICK WIFI CONTROLLER ON SIDE PANEL /
COLOOEZ LE CONTROLEUR WI-FI SUR LE PANNEAU LATERAL

STEP 1.3 / ETAPE 1.3

PLUG THE POWER ADAPTER INTO A
WALL OUTLET /
BRANCHEZ L'ADAPTATEUR D'ALIMENTATION
DANS UNE PRISE MURALE



WARNING / AVERTISSEMENT

To reduce the risk of electric shock, serious injury,
or death: DO NOT plug in the adapter until all cable connectors are
completely assembled.

Pour reduire le risque de choc electrique, de blessure grave
ou de mort: NE BRANCHEZ PAS l'adaptateur que tous les
connecteurs de cables ne sont pas completement assemblees.

STEP 1.1 / ETAPE 1.1



ASSEMBLY INSTRUCTION INSTRUCTIONS D'ASSEMBLAGE

ITEM NO : 2390 - 4 / 2390 BK - 4

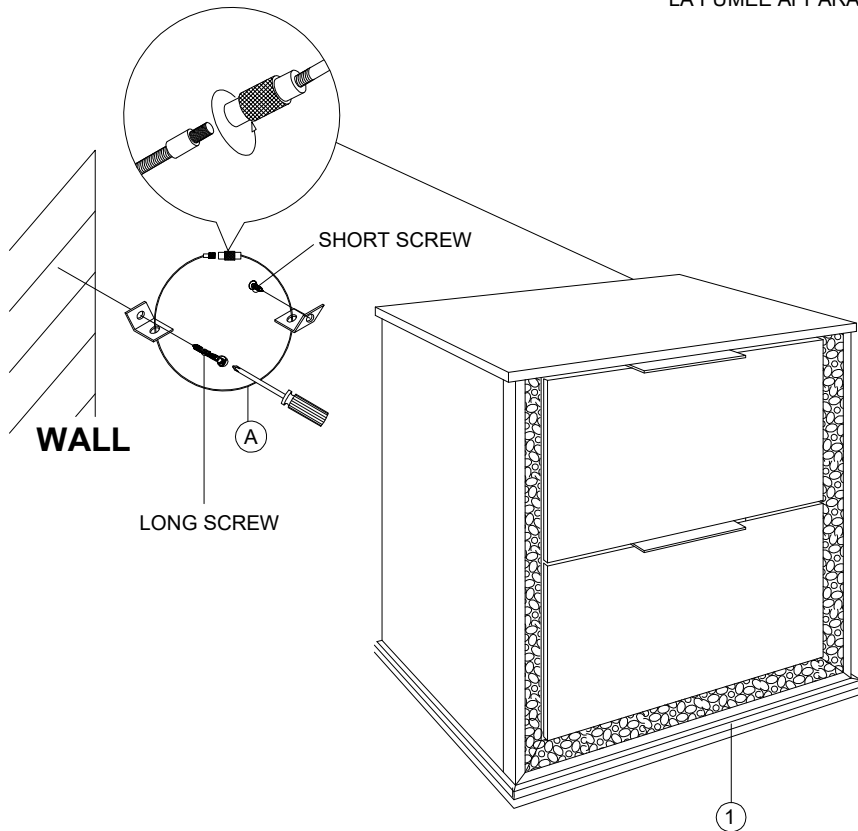
NIGHT STAND WITH LED LIGHT /
TABLE DE NUIT

STEP 2 / ETAPE 2

! SAFETY WARNING / AVERTISSEMENT DE SECURITE

- AVOID CONTINUOUS USE OVER 12 HOURS.
- ALWAYS UNPLUG BEFORE CLEANING, MOVING, OR LONG STORAGE.
- KEEP CORDS AWAY FROM HEAT AND SHARP OBJECTS.
- STOP USE AND UNPLUG IMMEDIATELY IF ABNORMAL SMELL OR SMOKE APPEARS.

- EVITEZ UNE UTILISATION CONTINUE DE PLUS DE 12 HEURES.
- DERANCHEZ TOUJOURS AVANT LE NETTOYAGE, LE DEPLACEMENT OU UN LONG STOCKAGE
- GARDEZ LES CABLES ELOIGNES DE LA CHALEUR ET DES OBJETS TRANCHANTS.
- ARRETEZ IMMEDIATEMENT L'UTILISATION ET DEBRANCHEZ SI UNE ODEUR ANORMALE OU DE LA FUMEE APPARAIT.



! NOTE / REMARQUE

Tipping restraint hardware kit is included with this product. Refer to installation instruction in the hardware pack.

Une trousse anti-basculement est fournie avec ce produit. Veuillez vous référer aux instructions d'installation incluses dans la trousse de quincaillerie.

*ANTI-TIPPING HARDWARE PACK IS AT THE BACK PANEL.

*UNE TROUSSE ANTI-BASCULEMENT EST SITUÉE SUR LE PANNEAU ARRIÈRE.

LED LIGHT OPERATION:
THE LED LIGHT CAN BE OPERATED IN 3
CONTROL METHODS:

- REMOTE CONTROL (SEE INSTRUCTION)
- WI-FI CONTROL (SEE INSTRUCTION)
- MOBILE APP CONTROL

FONCTIONNEMENT DE LA LUMIÈRE LED:
LA LUMIÈRE LED PEUT ÊTRE COMMANDEE
DE TROIS MANIÈRES:

- TELECOMMANDE (VOIR LES INSTRUCTIONS)
- COMMANDE WI-FI (VOIR LES INSTRUCTIONS)
- COMMANDE VIA APPLICATION MOBILE

COMPLETED / COMPLETÉ



ASSEMBLY INSTRUCTION INSTRUCTIONS D'ASSEMBLAGE

ITEM NO : 2390 - 4 / 2390BK - 4

NIGHT STAND WITH LED LIGHT /
TABLE DE NUIT

METHOD 1

REMOTE CONTROL FUNCTION / FOUNCTION DE LE TELECOMMANDE

ADJUST BRIGHTNESS AND
VOICE SENSITIVITY. /
AJUSTER LA LUMINOSITE ET
LA SENSIBILITE VOCALE.

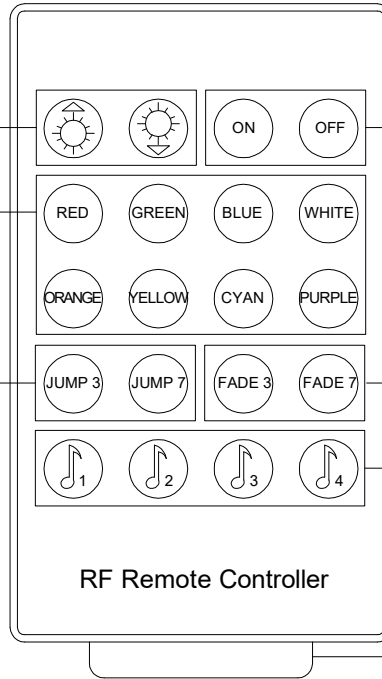
8 COLOR AVAILABLE. /
8 COULEURS DISPONIBLES.

3 COLOR JUMP (NOTE : RED/GREEN/BLUE)
7 COLOR JUMP (NOTE : RED/YELLOW/
GREEN/CYAN/BLUE/
PURPLE/WHITE)

ONLY 1 REMOTE CONTROLLER IS NEEDED TO
OPERATE THE ENTIRE BEDROOM SET.
THE REMAINING REMOTES CAN BE
KEPT AS BACKUP UNITS.

IF THE LIGHT MALFUNCTIONS OR DOES NOT
RESPOND, PLEASE RESTART THE POWER OR
RECONNECT THE CONTROLLER. /

SI LA LUMIERE NE FONCTIONNE PAS
CORRECTEMENT OU NE REPOND PAS,
VEUILLEZ REDEMARRER L'ALIMENTATION
OU RECONNECTER LE CONTROLEUR.



SWITCH CONTROL. /
COMMANDE DE
COMMUTATION.

3 COLOR FADE (NOTE: RED/GREEN/BLUE)
7 COLOR FADE (NOTE: YELLOW/GREEN/CYAN/
BLUE/PURPLE/WHITE/RED)

4 VOICE MODES (MUSIC RHYTHM). /
4 MODES VOCAUX (RYTHME MUSICAL).

REMOVE : THE PVC INSULATION TAB, THE
REMOVE CONTROLLER WILL BE READY
FOR USE. /
RETIREZ: LA LANGUETTE ISOLANTE EN PVC,
LA TELEMANDE SERA PRETE A L'EMPLOI.

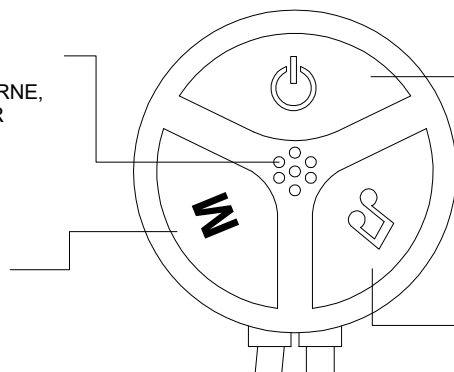
METHOD 2

WI-FI CONTROL FUNCTION / FONCTION DE COMMANDE WI-FI

ONTER MARK
(WHEN USING EXTERNAL MUSIC, THE PLAYBACK
SOURCE NEED TO BE WITHIN 1M OF THE
CONTROLLER.

MARQUE ONTER
(LORS DE L'UTILISATION DE MESIQUE EXTERNE,
LA SOURCE DE LECTURE DIOT SE TROUVER
A MOINS DE 1 METRE DU CONTROLEUR.)

MONOCHROME AND GRADIENTS MODE /
MODE MONOCHROME ET DEGRADE



SWITCH CONTROL. / COMMANDE DE COMMUTATION.

(SWITCH AND RESTORE THE FACTORY SETTING
PRESS THE SWITCH LIGHT ONCE, AND PRESS
AND HOLD FOR 5 SECOND TO SWITCH OFF,
AND ADJUST THE BRIGHTNESS AND VOICE
CONTROL SENSITIVITY.)

(BASEULEZ ET RETABLISSEZ LES PARAMETRES
D'USINE, APPUYEZ UNE FOIS SUR L'INTERRUPTEUR
POUR ALLUMER LA LUMIERE, PUIS MAINTENEZ-LE
ENFONCE PENDANT 5 SECONDES POU L'TEINDRE.
VOUS POUVEZ EGALEMENT REGLER LA LUMINOSITE
ET LA SENSIBILITE DU CONTROLE VOCAL.)

4 VOICE MODES (MUSIC RHYTHM) /

4 MODES VOCAUX (RYTHME MUSICAL)

METHOD 3

MOBILE APP CONTROL / COMMANDE VIA APPLICATION MOBILE

- BLUETOOTH CONNECTION
- SCAN QR CODE
- DOWNLOAD THE APP,
SEARCH AND PAIRING WITH THE
"HAPPY LIGHTING"
- CONNEXION BLUETOOTH
- SCANNEZ LE CODE QR POUR TELECHARGER
L'APPLICATION, RECHERHEZ ET ASSOCIEZ AVEC
"HAPPY LIGHTING"

