



ASSEMBLY INSTRUCTION INSTRUCTIONS D'ASSEMBLAGE

ITEM NO : 2391 - 1 / 2391 - 2 / 2391 - 3
QUEEN BED / GRAND LIT

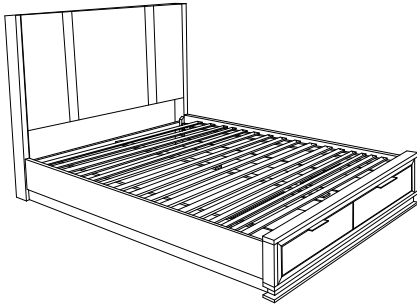
2391 - 1
QUEEN HEADBOARD

2391 - 2
QUEEN STORAGE FOOTBOARD WITH LED LIGHT, SLATS, SUPPORT LEG & CENTER RAIL

2391 - 3
QUEEN / EK SIDE RAILS WITH LED LIGHT

Thank you for purchasing this product. Please take time to read and follow the instruction below. Check that you have all parts and hardware before assembly. Parts apparently missing are often found in the packing materials. If you do not have all the parts listed, have your dealer contact us and they will be sent to you immediately.

Merci d'avoir acheté ce produit. Veuillez lire et suivre les instructions ci-dessous. Vérifiez avant le montage que vous avez toutes les pièces et fixations. Les pièces qui semblent manquer se trouvent souvent dans les matériaux d'emballage. Si vous n'avez pas toutes les pièces de la liste, demandez à votre détaillant et nous vous les enverrons immédiatement.



▲ It is recommended to install protective pads under all legs and supports to avoid damage or scratches when placing furniture on a wood floor or other hard surface, and to limit indentation and prevent discoloration if placing on carpet.

▲ Il est recommandé de placer des coussins protecteurs sous tous les pieds et toutes les bases des meubles pour éviter d'endommager ou d'égratigner les planchers en bois ou autres surfaces dures, et pour limiter l'empreinte et empêcher la décoloration quand les meubles reposent sur la moquette.

▲ Hardware may loosen over time. Periodically check to make sure all connections are tight. Re-tighten if necessary.

▲ Le matériel peut se desserrer au fil du temps. Vérifiez périodiquement que toutes les connexions sont serrées. Serrer à nouveau si nécessaire.

2391-1 PART LIST / LISTE DE PIÈCES

NO	SKETCH	DESCRIPTION	QTY/PCS
1		HEADBOARD / TÊTE DE LIT	1 PC
2		HEADBOARD LEG - LEFT / PIED GAUCHE	1 PC
3		HEADBOARD LEG - RIGHT / PIED DROITE	1 PC
4		HEADBOARD HORIZONTAL SUPPORT / HORIZONTAL SUPPORT DE LA TÊTE DE LIT	1 PC

2391-2 PART LIST / LISTE DE PIÈCES

NO	SKETCH	DESCRIPTION	QTY/PCS
5		FOOTBOARD WITH LED LIGHT / PIED DE LIT	1 PC
6		FOOTBOARD DRAWER SUPPORT LEG / PIED DE SUPPORT	2 PCS
7		SLAT / LATTES (1 ROLL - 7 PCS)	14 PCS
8		SLAT SUPPORT LEG / SUPPORT POUR TRANSVERSE	4 PCS
9		CENTER RAIL / LATTES SUPPORT	2 PCS

2391-3 PART LIST / LISTE DE PIÈCES

NO	SKETCH	DESCRIPTION	QTY/PCS
10		SIDE RAIL WITH LED LIGHT LEFT / LONGERON LUMIÈRE LED GAUCHE	1 PC
11		SIDE RAIL WITH LED LIGHT RIGHT / LONGERON LUMIÈRE LED DROITE	1 PC

HARDWARE LIST / LISTE DE QUINCAILLERIE

NO	SKETCH	DESCRIPTION	QTY/PCS
A		JCBC BOLT / BOULON M6 x 35mm	6 PCS
B		SPRING WASHER / RONDELLE D'ARRET M6	6 PCS
C		FLAT WASHER / RONDELLE PLATE 19mm	6 PCS
D		ALLEN KEY / CLE ALLEN M4	1 PC
E		ALLEN KEY / CLE ALLEN M5	1 PC
F		SCREW / VIS M4 x 32mm	30 PCS
G		JCBC BOLT / BOULON M6 x 50mm	4 PCS
H		LED LIGHT CONTROLLER / CONTROLEUR DE LUMIÈRE LED	1 PC
I		ADAPTER / ADAPTATEUR	1 PC
J		REMOTE CONTROLLER / CONTROLEUR A DISTANCE	1 PC

*ABOVE HARDWARE ARE PACKED IN 2391-1 FOR ASSEMBLY.
*LE QUINCAILLERIE EST DANS 2391-1 POUR L'ASSEMBLAGE.

NOTE : YOU WILL ALSO NEED A PHILIP SCREWDRIVER (NOT PROVIDED)
REMARQUE : VOUS AUREZ ÉGALEMENT BESOIN D'UN TOURNEVIS (NON INCLUS)



ASSEMBLY INSTRUCTION INSTRUCTIONS D'ASSEMBLAGE

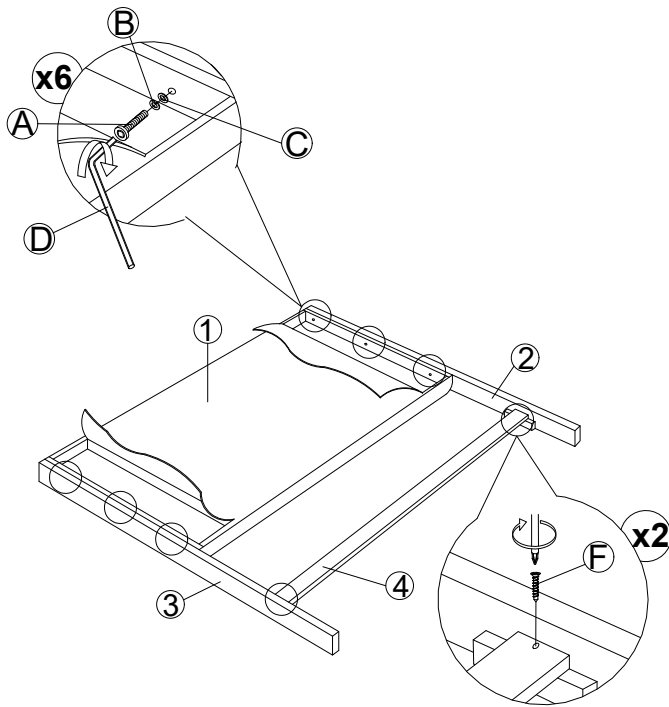
ITEM NO : 2391 - 1 / 2391 - 2 / 2391 - 3
QUEEN BED / GRAND LIT

2391 - 1
QUEEN HEADBOARD

2391 - 2
QUEEN STORAGE FOOTBOARD WITH LED LIGHT, SLATS, SUPPORT LEG & CENTER RAIL

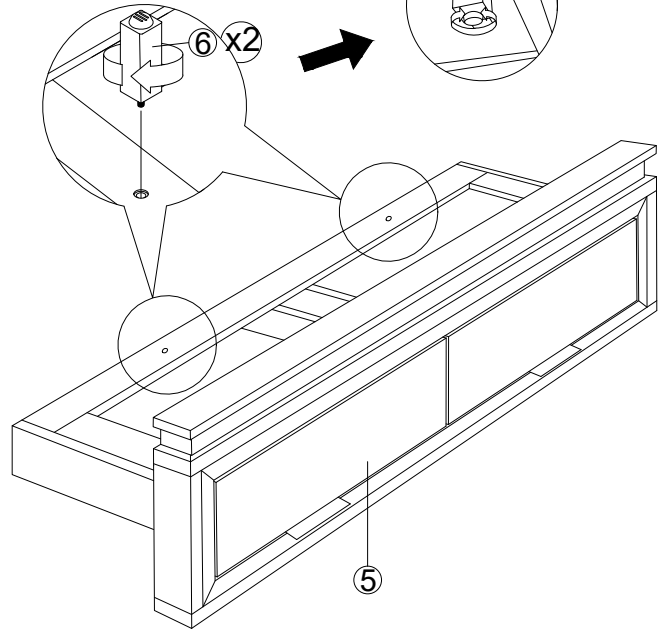
2391 - 3
QUEEN / EK SIDE RAILS WITH LED LIGHT

STEP 1 / ETAPE 1

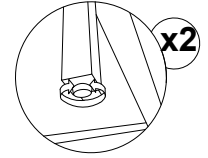


STEP 2 / ETAPE 2

STEP 2.1 / ETAPE 2.1

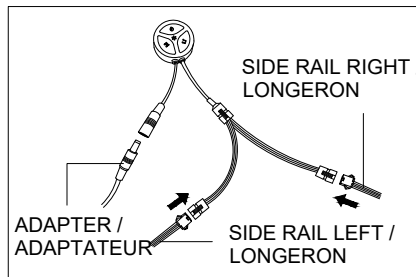


STEP 2.2 / ETAPE 2.2

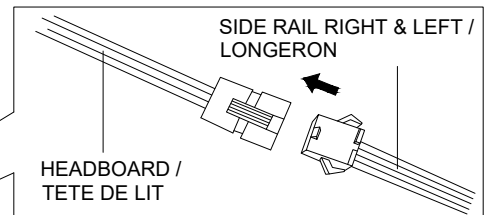


STEP 3.4 / ETAPE 3.4

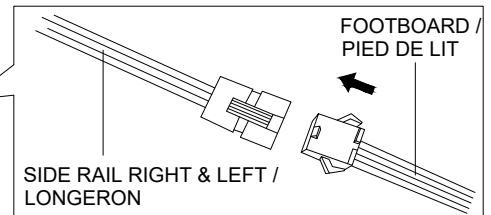
STEP 3 / ETAPE 3



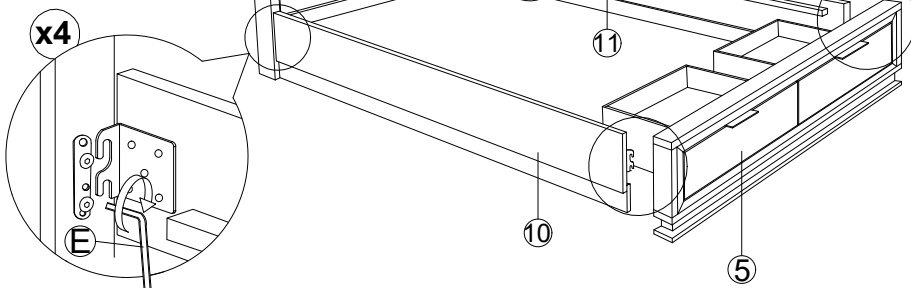
STEP 3.2 / ETAPE 3.2



STEP 3.3 / ETAPE 3.3



STEP 3.1 / ETAPE 3.1



DO NOT TIGHTEN BOLTS UNTIL COMPLETELY ASSEMBLED.
NE PAS SERRER LES BOULONS JUSQU'A CE QUE LE MONTAGE SOIT COMPLETMENT



ASSEMBLY INSTRUCTION INSTRUCTIONS D'ASSEMBLAGE

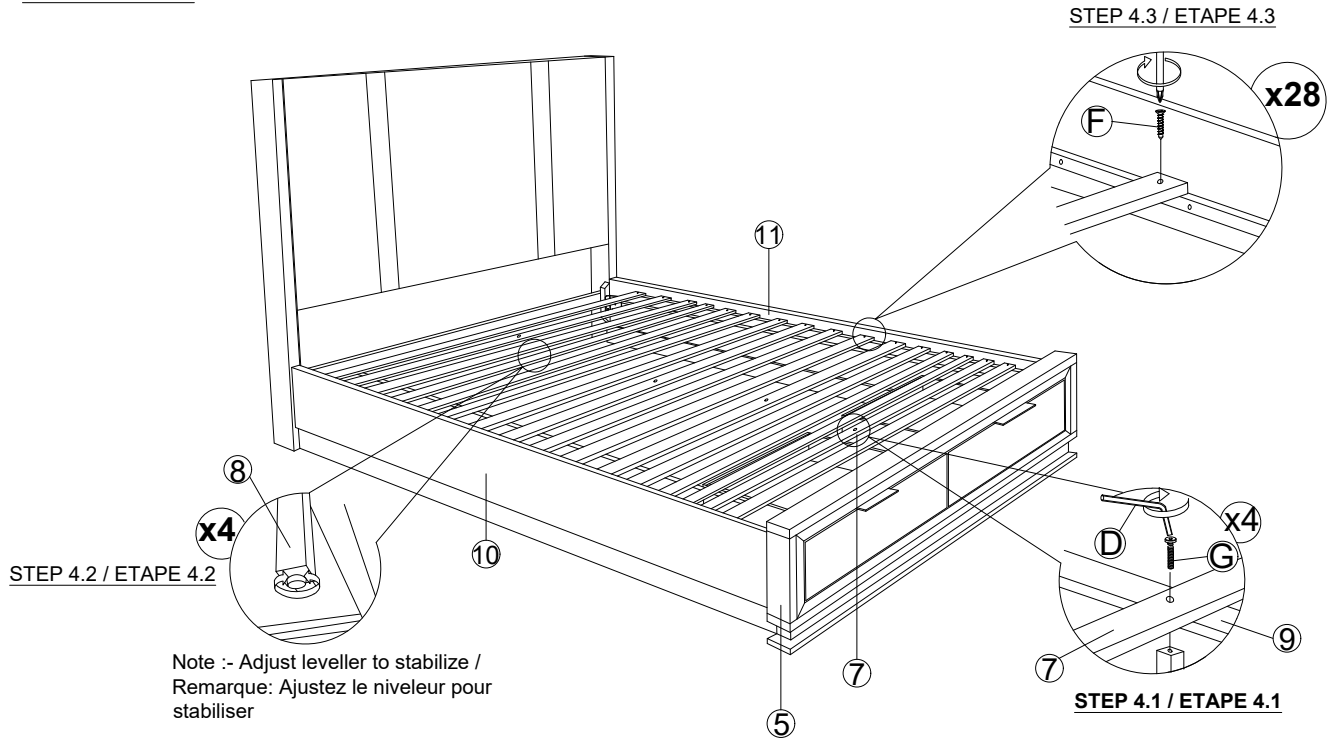
ITEM NO : 2391 - 1 / 2391 - 2 / 2391 - 3
QUEEN BED / GRAND LIT

2391 - 1
QUEEN HEADBOARD

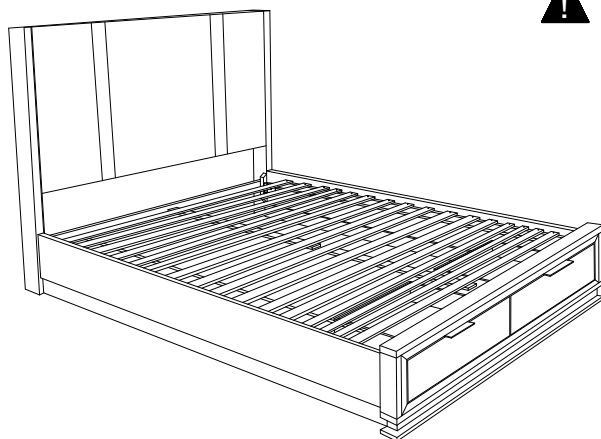
2391 - 2
QUEEN STORAGE FOOTBOARD WITH LED LIGHT, SLATS, SUPPORT LEG & CENTER RAIL

2391 - 3
QUEEN / EK SIDE RAILS WITH LED LIGHT

STEP 4 / ETAPE 4



STEP 5 / ETAPE 5



COMPLETED / COMPLETÉ



SAFETY WARNING / AVERTISSEMENT DE SECURITE

- AVOID CONTINUOUS USE OVER 12 HOURS.
- ALWAYS UNPLUG BEFORE CLEANING, MOVING, OR LONG STORAGE.
- KEEP CORDS AWAY FROM HEAT AND SHARP OBJECTS.
- STOP USE AND UNPLUG IMMEDIATELY IF ABNORMAL SMELL OR SMOKE APPEARS.
- EVITEZ UNE UTILISATION CONTINUE DE PLUS DE 12 HEURES.
- DERANCHEZ TOUJOURS AVANT LE NETTOYAGE, LE DEPLACEMENT OU UN LONG STOCKAGE
- GARDEZ LES CABLES ELOIGNES DE LA CHALEUR ET DES OBJETS TRANCHANTS.
- ARRETEZ IMMEDIATEMENT L'UTILISATION ET DEBRANCHEZ SI UNE ODEUR ANORMALE OU DE LA FUMEE APPARAIT.

LED LIGHT OPERATION:
THE LED LIGHT CAN BE OPERATED IN 3
CONTROL METHODS:

- REMOTE CONTROL (SEE INSTRUCTION)
- WI-FI CONTROL (SEE INSTRUCTION)
- MOBILE APP CONTROL

FONCTIONNEMENT DE LE LUMIERE LED:
LA LUMIERE LED PEUT ATRÉ COMMANDEE
DE TROIS MANIERES:

- TELECOMMANDE (VOIR LES INSTRUTIONS)
- COMMANDE WI-FI (VOIR LES INSTRUCTIONS)
- COMMANDE VIA APPLICATION MOBILE

DO NOT TIGHTEN BOLTS UNTIL COMPLETELY ASSEMBLED.
NE PAS SERRER LES BOULONS JUSQU'A CE QUE LE MONTAGE SOIT COMPLETMENT



ASSEMBLY INSTRUCTION INSTRUCTIONS D'ASSEMBLAGE

ITEM NO : 2391 - 1 / 2391 - 2 / 2391 - 3
QUEEN BED / GRAND LIT

2391 - 1
QUEEN HEADBOARD

2391 - 2
QUEEN STORAGE FOOTBOARD WITH LED LIGHT, SLATS, SUPPORT LEG & CENTER RAIL

2391 - 3
QUEEN / EK SIDE RAILS WITH LED LIGHT

METHOD 1

REMOTE CONTROL FUNCTION /
FOUNCTION DE LE TELECOMMANDE

ADJUST BRIGHTNESS AND
VOICE SENSITIVITY. /
AJUSTER LA LUMINOSITE ET
LA SENSIBILITE VOCALE.

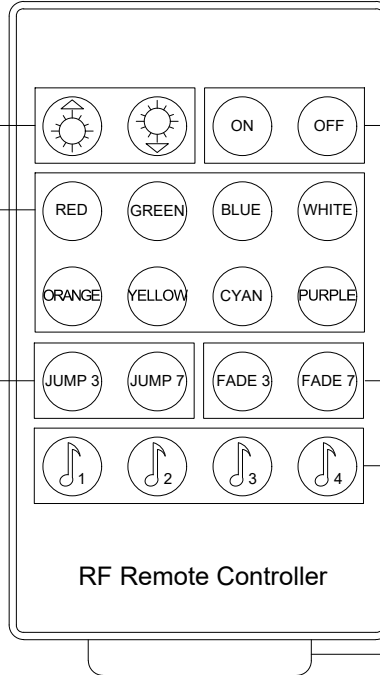
8 COLOR AVAILABLE. /
8 COULEURS DISPONIBLES.

3 COLOR JUMP (NOTE : RED/GREEN/BLUE)
7 COLOR JUMP (NOTE : RED/YELLOW/
GREEN/CYAN/BLUE/
PURPLE/WHITE)

ONLY 1 REMOTE CONTROLLER IS NEEDED TO
OPERATE THE ENTIRE BEDROOM SET.
THE REMAINING REMOTES CAN BE
KEPT AS BACKUP UNITS.

IF THE LIGHT MALFUNCTIONS OR DOES NOT
RESPOND, PLEASE RESTART THE POWER OR
RECONNECT THE CONTROLLER. /

SI LA LUMIERE NE FONCTIONNE PAS
CORRECTEMENT OU NE REPOND PAS,
VEUILLEZ REDEMARRER L'ALIMENTATION
OU RECONNECTER LE CONTROLEUR.



SWITCH CONTROL. /
COMMANDE DE
COMMUTATION.

3 COLOR FADE (NOTE: RED/GREEN/BLUE)
7 COLOR FADE (NOTE: YELLOW/GREEN/CYAN/
BLUE/PURPLE/WHITE/RED)

4 VOICE MODES (MUSIC RHYTHM). /
4 MODES VOCAUX (RYTHME MUSICAL).

REMOVE : THE PVC INSULATION TAB, THE
REMOVE CONTROLLER WILL BE READY
FOR USE. /
RETIREZ: LA LANGUETTE ISOLANTE EN PVC,
LA TELEMANDE SERA PRETE A L'EMPLOI.

METHOD 2

ONTER MARK
(WHEN USING EXTERNAL MUSIC, THE PLAYBACK
SOURCE NEED TO BE WITHIN 1M OF THE
CONTROLLER.

MARQUE ONTER
(LORS DE L'UTILISATION DE MESIQUE EXTERNE,
LA SOURCE DE LECTURE DIOT SE TROUVER
A MOINS DE 1 METRE DU CONTROLEUR.)

MONOCHROME AND GRADIENTS MODE /
MODE MONOCHROME ET DEGRADE

WI-FI CONTROL FUNCTION /
FONCTION DE COMMANDE WI-FI

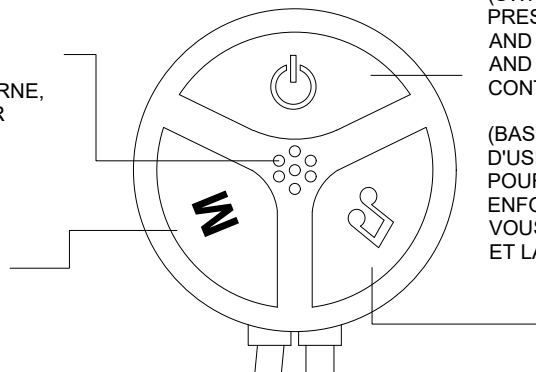
SWITCH CONTROL. / COMMANDE DE COMMUTATION.

(SWITCH AND RESTORE THE FACTORY SETTING
PRESS THE SWITCH LIGHT ONCE, AND PRESS
AND HOLD FOR 5 SECONDD TO SWITCH OFF,
AND ADJUST THE BRIGHTNESS AND VOICE
CONTROL SENSITIVITY.)

(BASEULEZ ET RETABLISSEZ LES PARAMETRES
D'USINE, APPUYEZ UNE FOIS SUR L'INTERRUPTEUR
POUR ALLUMER LA LUMIERE, PUIS MAINTENEZ-LE
ENFONCE PENDANT 5 SECONDES POU L'TEINDRE.
VOUS POUVEZ EGALEMENT REGLER LA LUMINOSITE
ET LA SENSIBILITE DU CONTROLE VOCAL.)

4 VOICE MODES (MUSIC RHYTHM) /

4 MODES VOCAUX (RYTHME MUSICAL)



METHOD 3

MOBILE APP CONTROL /
COMMANDE VIA APPLICATION MOBILE

- BLUETOOTH CONNECTION
- SCAN QR CODE
- DOWNLOAD THE APP,
SEARCH AND PAIRING WITH THE
"HAPPY LIGHTING"



- CONNEXION BLUETOOTH
- SCANNEZ LE CODE QR POUR TELECHARGER
L'APPLICATION, RECHERHEZ ET ASSOCIEZ AVEC
"HAPPY LIGHTING"