



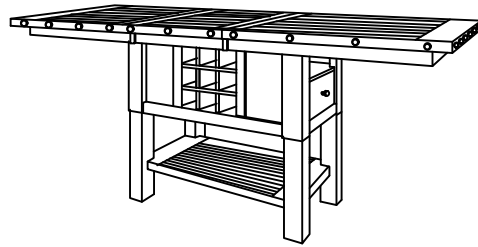
ASSEMBLY INSTRUCTION INSTRUCION D'ASSEMBLAGE

ITEM NO : 5400-36XL COUNTER HEIGHT TABLE - TOP
TABLE HAUTER COMPTOIR - DESSUS

ITEM NO : 5400-36XLB COUNTER HEIGHT TABLE - BASE
TABLE HAUTER COMPTOIR - BASE

Thank you for purchasing the product. Please take time to read and follow the instruction below. Check that you have all parts hardware before assembly. Parts apparently missing are often found in the packing materials. If you do not have all the parts listed, have your dealer contact us they will be sent to you immediatly.

Merci d'avoir achete ce produit. veuillez lire et suivre les instructions ci-dessous. Verifiez' avant le montage que vous avez toutes les pieces et fixations. Les pieces qui semblent manquer se trouvent souvent dans les materiaux d emballage. Si vous n avez pas toutes les pieces de la lista, demandez a votre detailliant ety nous vous les enverrons immediatement.



▲ It is recommended to install protective pads under all legs and supports to avoid damage or scratches when placing furniture on a wood floor or other hard surface, and to limit indentation and prevent discoloration if placing on carpet.

▲ Il est recommande de placer des coussins protecteurs sous tous les pieds et toutes les bases des meubles pour eviterd endommager ou d egrantigner les planchers en bois ou autres surfaces dures, et pour limiter l'empreinte et empecher la decolorations quand les meubles resposent sur la moquette.

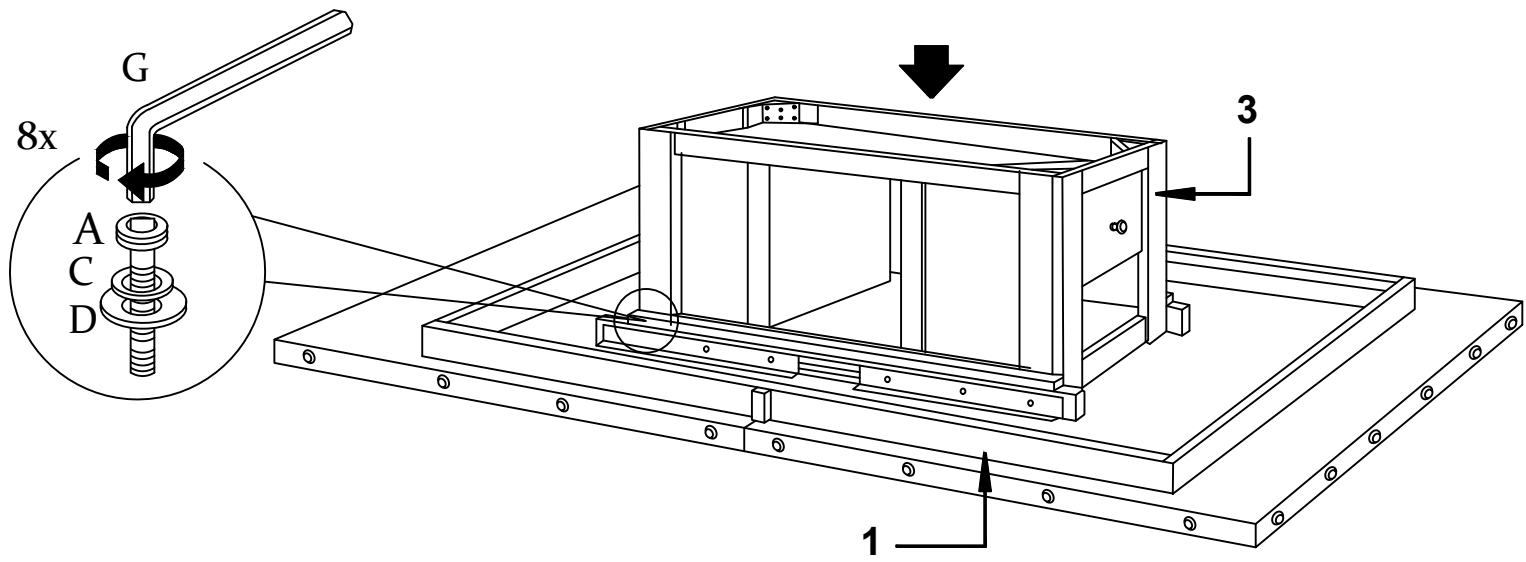
PARTS LIST / LISTE DES PIECES			
NO	SKETCH	Description	QUANTITY
1.		TABLE TOP / DESSUS DE TABLE	1PC
2.		TABLE LEAF / RALLONFE DE TABLE	1PC
3.		TABLE BASE / BASE DE TABLE	1PC
4.		TABLE LEG / PATTE DE TABLE	4PCS
5.		SHELF / TABLETTE	1PC
6.		WINE RACK PANEL (HORIZONTAL) PANNEAU (HORIZONTALE) DE RACK A VIN	2PCS
7.		WINE RACK PANEL (VERTICAL) PANNEAU (VERTICALE) DE RACK A VIN	2PCS

HARDWARE LIST / LISTE DE QUINCAILLERIE				
No	Description	SIZE	SKETCH	QUANTITY
A.	JCBC BOLT/ BOULON (NYLOK)	M6 x 40MM		8PCS
B.	HEX BOLT / BOULON	5/16 " x 2 1/2 "		12PCS
C.	SPRING WASHER/ RONDELLE D'ARRET	1/4"		8PCS
D.	FLAT WASHER / RONDELLE PLATE	1/4"		8PCS
E.	SPRING WASHER/ RONDELLE D'ARRET	5/16"		12PCS
F.	FLAT WASHER / RONDELLE PLATE	5/16"		12PCS
G.	ALLEN KEY / CLE ALLEN	M4		1PC
H.	WRENCH / CLE	12.8MM		1PC

** ABOVE HARDWARE ARE PACKED IN 5400-36XL FOR ASSEMBLY
** L'ENSEMBLE DE QUINCAILLERIE EST DANS BOÎTE 5400-36XL
NOTE : YOU WILL ALSO NEED A PHILLIP SCREWDRIVER (NOT PROVIDED) /
VOUS AUREZ EGALAMENT BESOIN D'UN TOURNEVIS PHILIP (NON FOURNI)

NOTE : YOU WILL ALSO NEED A PHILLIP SCREWDRIVER (NOT PROVIDED) / VOUS AUREZ EGALAMENT BESOIN DUN TOURNEVIS PHILIP / NON FOURNI)

STEP 1 / ÉTAPE 1



NOTE :
⚠ DO NOT TIGHTEN BOLTS UNTIL COMPLETELY ASSEMBLED.
NE PAS SERRER LES BOULONS JUSQU'A CE QUE LE MONTAGE SOIT COMPLETMENT TERMINE

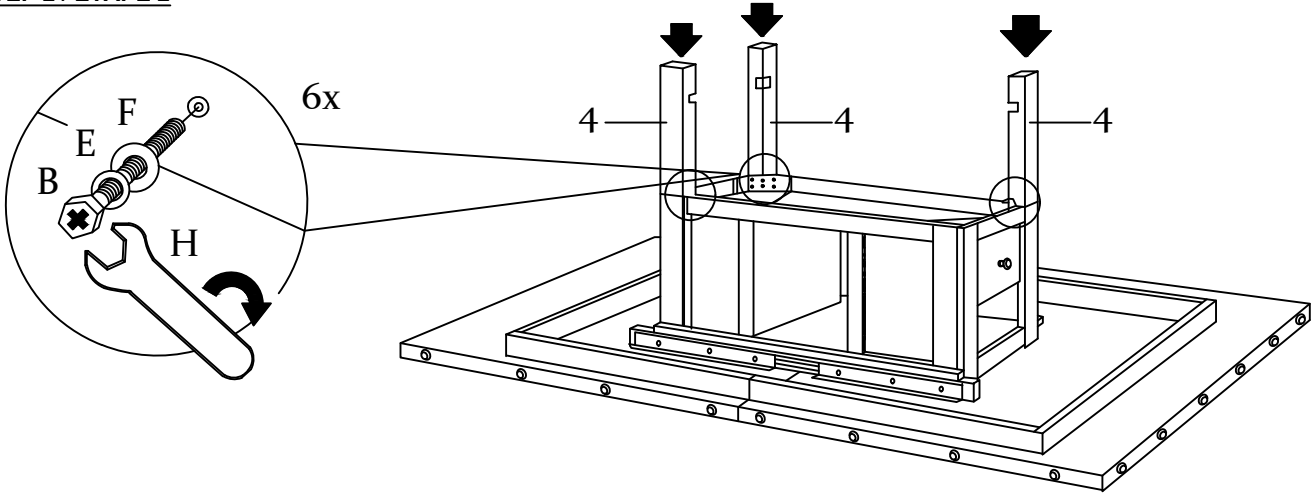


ASSEMBLY INSTRUCTION INSTRUCION D'ASSEMBLAGE

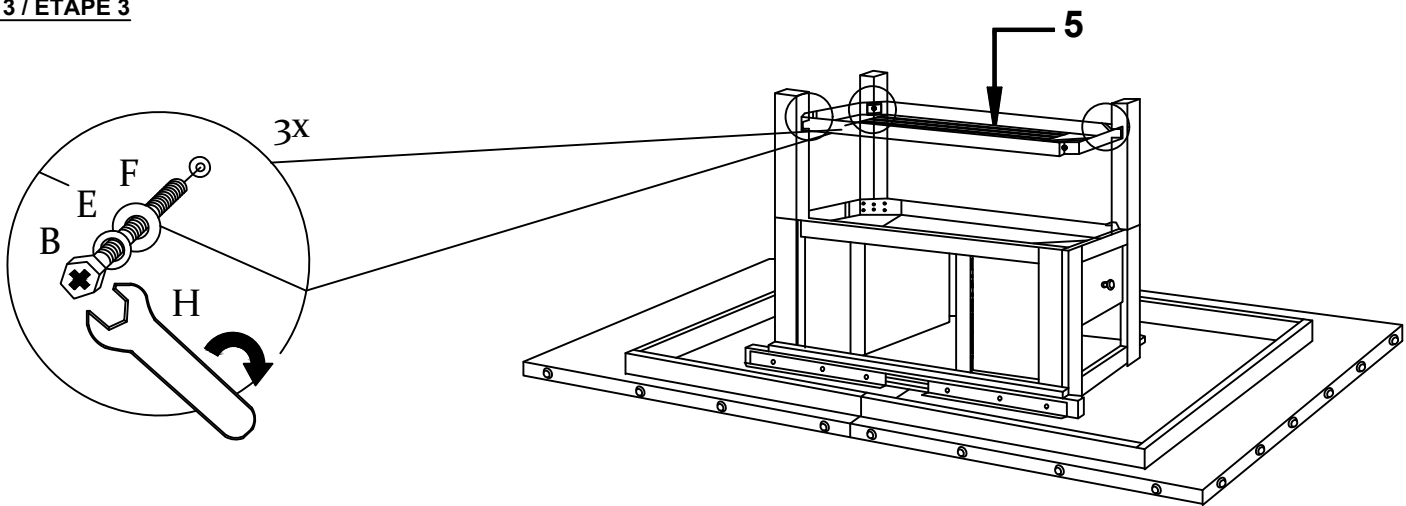
ITEM NO : 5400-36XL COUNTER HEIGHT TABLE - TOP
TABLE HAUTER COMPTOIR - DESSUS

ITEM NO : 5400-36XLB COUNTER HEIGHT TABLE - BASE
TABLE HAUTER COMPTOIR - BASE

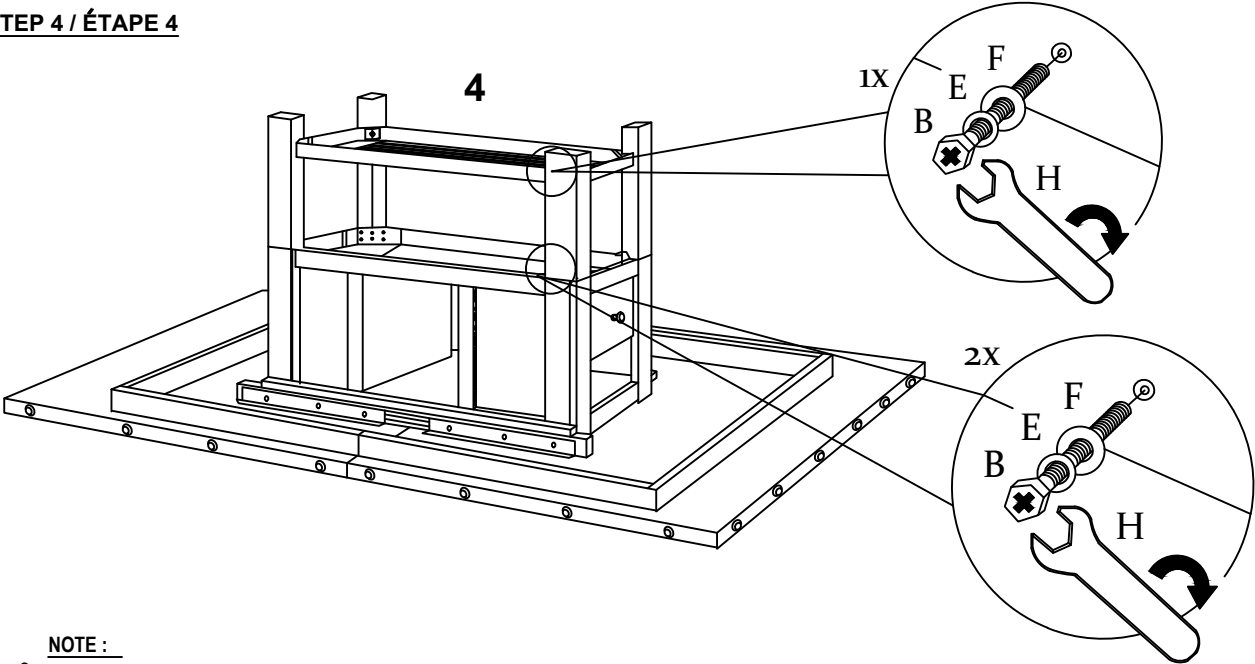
STEP 2 / ÉTAPE 2



STEP 3 / ÉTAPE 3



STEP 4 / ÉTAPE 4



NOTE :
DO NOT TIGHTEN BOLTS UNTIL COMPLETELY ASSEMBLED.
NE PAS SERRER LES BOULONS JUSQU'À CE QUE LE MONTAGE SOIT COMPLÈTMENT TERMINÉ

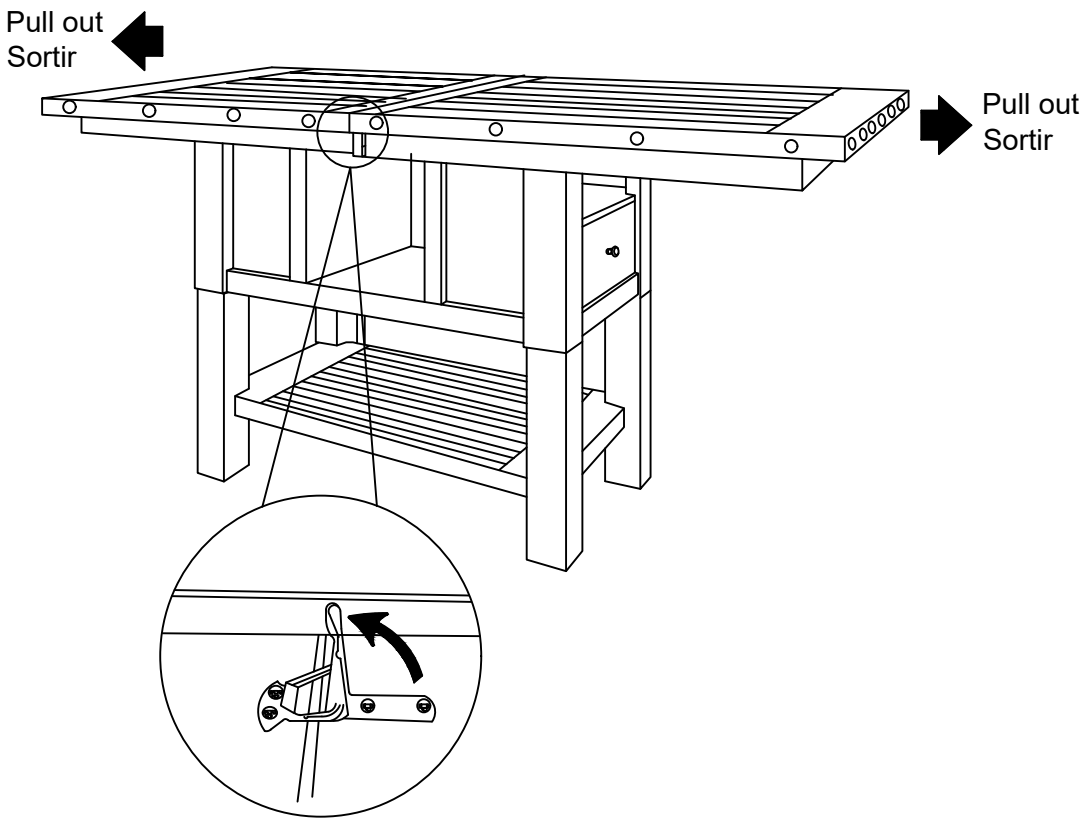


ASSEMBLY INSTRUCTION INSTRUCTION D'ASSEMBLAGE

ITEM NO : 5400-36XL COUNTER HEIGHT TABLE - TOP
TABLE HAUTER COMPTOIR - DESSUS

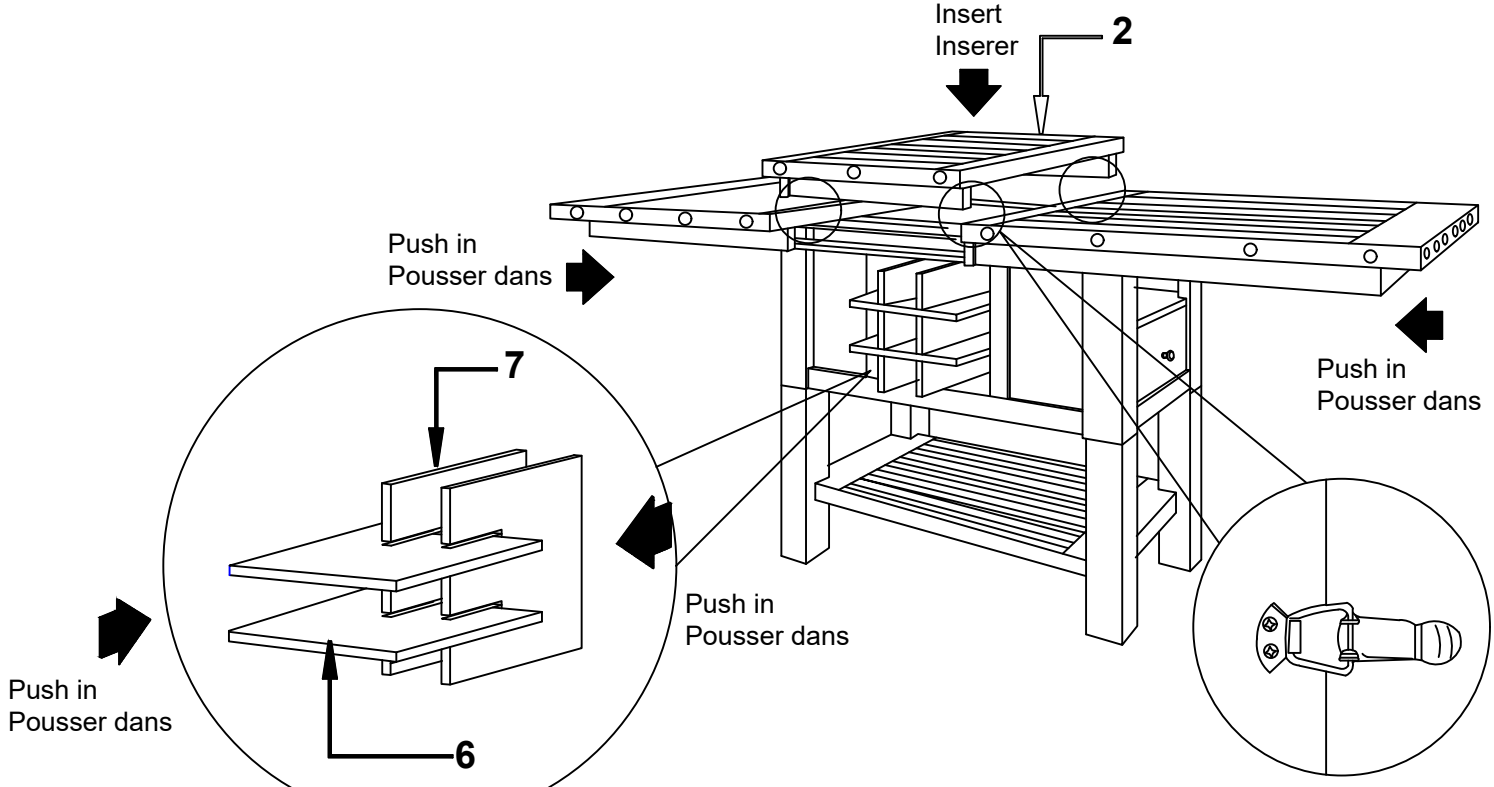
ITEM NO : 5400-36XLB COUNTER HEIGHT TABLE - BASE
TABLE HAUTER COMPTOIR - BASE

STEP 5 / ÉTAPE 5



Unlock / Ouvert

STEP 6 / ÉTAPE 6



Lock / Fermer

NOTE :
DO NOT TIGHTEN BOLTS UNTIL COMPLETELY ASSEMBLED.
NE PAS SERRER LES BOULONS JUSQU'A CE QUE LE MONTAGE SOIT COMPLETMENT TERMINE

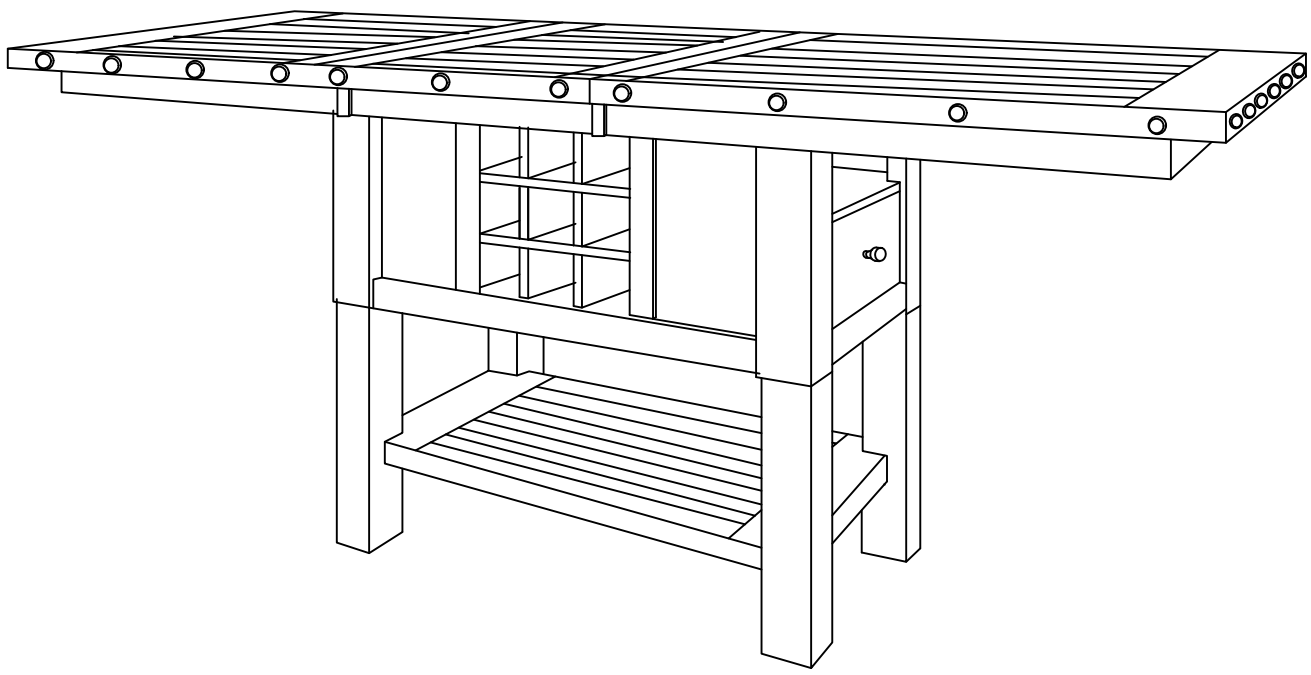


ASSEMBLY INSTRUCTION INSTRUCTION D'ASSEMBLAGE

ITEM NO : 5400-36XL COUNTER HEIGHT TABLE - TOP
TABLE HAUTER COMPTOIR - DESSUS


ITEM NO : 5400-36XLB COUNTER HEIGHT TABLE - BASE
TABLE HAUTER COMPTOIR - BASE

STEP 7 / ÉTAPE 7



COMPLETED / TERMINÉ

NOTE :

 DO NOT TIGHTEN BOLTS UNTIL COMPLETELY ASSEMBLED.
NE PAS SERRER LES BOULONS JUSQU'À CE QUE LE MONTAGE SOIT COMPLÈTMENT TERMINÉ