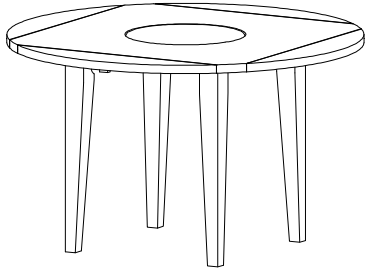







## TABLE DE SALLE À MANGER

**HAVE A QUESTION? GIVE US A CALL. 1-800-363-0219**  
**VOUS AVEZ UNE QUESTION? APPELEZ-NOUS AU 1-800-363-0219**

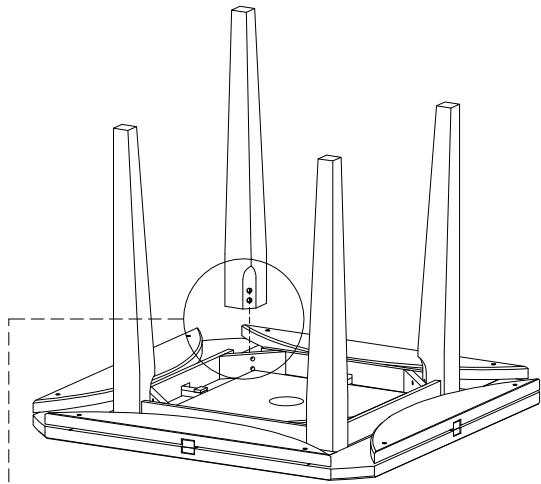
Thank you for purchasing this product from Mazin Furniture. Please take the time to read and follow the instructions below. Check that you have all parts and hardware before assembly. Parts apparently missing are often found in the packing materials. If you do not have all the parts listed, call us and they will sent to you immediately. Should parts be damaged during transportation, give us a call and we will replace the damaged part as soon as possible.

Merci d'avoir acheté ce produit de Mazin Furniture. Veuillez lire et suivre les instructions ci-dessous. Vérifiez avant le montage que vous avez toutes les pièces et fixations. Les pièces qui semblent manquer se trouvent souvent dans les matériaux d'emballage. Si vous n'avez pas toutes les pièces de la liste, appelez-nous et nous vous les enverrons immédiatement. Si des pièces soient endommagées pendant le transport, appelez-nous et nous remplacerons aussi tôt que possible la pièce endommagée.

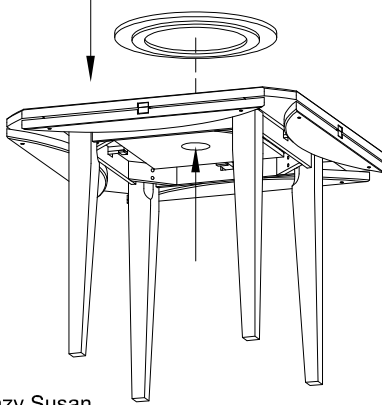
HARDWARE LIST / LISTE DE QUINCAILLERIE					
A		BOLT / BOULON	8		
B		LOCK WASHER / RONDELLE D' ARRÊT	8		
C		FLAT WASHER / RONDELLE PLATE	8		
D		ALLEN WRENCH / CLÉ ALLEN	1		

**STEP 1 / ÉTAPE 1:**



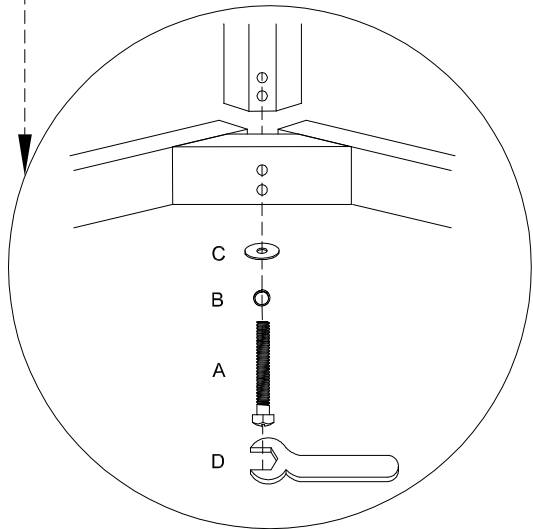
**STEP 2 / ÉTAPE 2:**



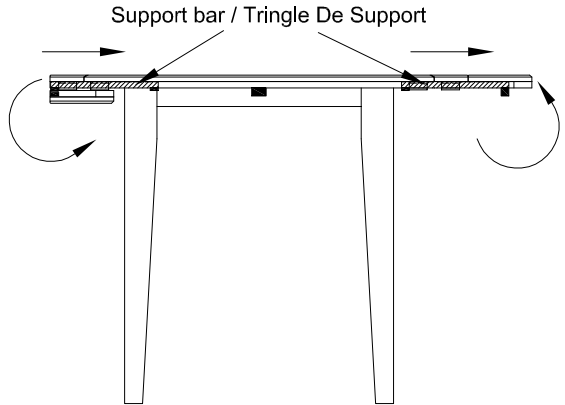
Removable Lazy Susan  
To remove the lazy susan (for cleaning purpose), push from the hole underneath of the mounted board.

Plateau Tournant Démontable  
Pour retire le plateau tournant poussez sur le trou au dessous de panneau-toiture monté.



**STEP 3 / ÉTAPE 3:**



Support bar / Tringle De Support

Push the support bar inward to store the leaf.  
Pousser la tringle de support vers l'intérieur pour entreposer la rallonge.

Pull the support bar forward to stand up the leaf.  
Tirer la tringle de support vers l'avant pour place la rallonge sur la table.