

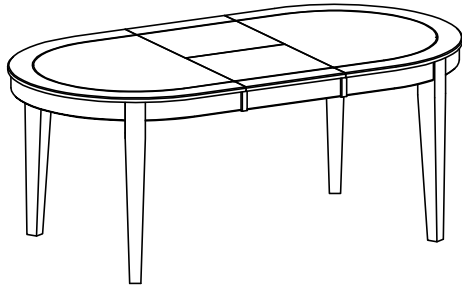


# ASSEMBLY INSTRUCTION INSTRUCTIONS D'ASSEMBLAGE

Item : 586-76 / 586GY - 76

DINING TABLE

TABLE SALLE A MANGER AVEC RALLONGE A PAPILLON



Thank you for purchasing the product. Please take time to read and follow the instruction below. Check that you have all parts hardware before assembly. Parts apparently missing are often found in the packing materials. If you do not have all the parts listed, have your dealer contact us they will be sent to you immediatly.

Merci d'avoir achete ce produit. veuillez lire et suivre les instructions ci-dessous. Verifiez' avant le montage que vous avez toutes les pieces et fixations. Les pieces qui semblent manquer se trouvent souvent dans les materiaux d'emballage. Si vous n avez pas toutes les pieces de la lista, demandez a votre detailliant ety nous vous les enverrons immediatement.

It is recommended to install protective pads under all legs and supports to avoid damage or scratches when placing furniture on a wood floor or other hard surface, and to limit indentation and prevent discoloration if placing on carpet.

Il est recommande de placer des coussins protecteurs sous tous les pieds et toutes les bases des meubles pour eviter endommager ou d egratigner les planchers en bois ou autres surfaces dures, et pour limiter l'empreinte et empecher la decolorations quand les meubles resposent sur la moquette.

PARTS LIST / LISTE DES PIECES			
No	Sketch	Description	Quantity
A.		TABLE TOP / DESSUS DE TABLE	1 PC
B.		TABLE LEG / PIED	4 PCS

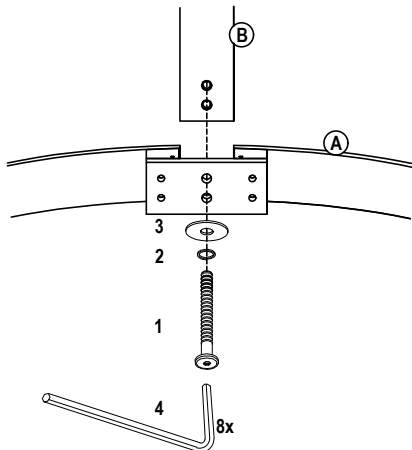
HARDWARE LIST / LISTE DE QUINCAILLERIE				
No	Description	Size	Sketch	Quantity
1.	JCBB Screw (Nylok) / Boulon	M8 x 70MM		8PCS
2.	Spring Washer / Rondelle D'Arret	5/16"		8PCS
3.	Flat Washer / Rondelle Plate	5/16" x 22mm		8PCS
4.	Allen Key / Cle' Allen	M5		1PC

\*\* ABOVE HARDWARE ARE PACKED IN 586-76 / 586GY-76 FOR ASSEMBLY

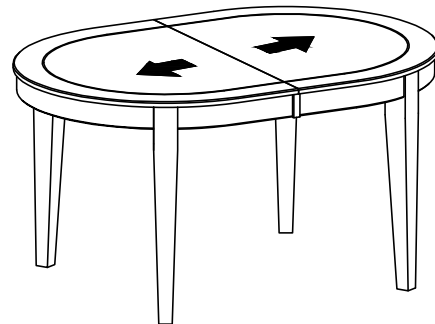
\*\* L'ENSEMBLE DE QUINCAILLERIE EST DANS BOITE 586-76 / 586GY-76

NOTE : YOU WILL ALSO NEED A PHILLIP SCREWDRIVER (NOT PROVIDED) /  
VOUS AUREZ EGALAMENT BESOIN D'UN TOURNEVIS PHILIP (NON FOURNI)

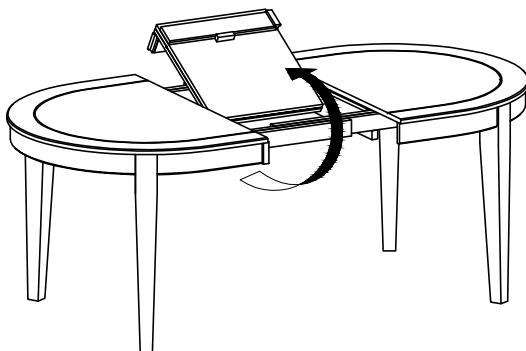
### STEP 1 / ÉTAPE 1



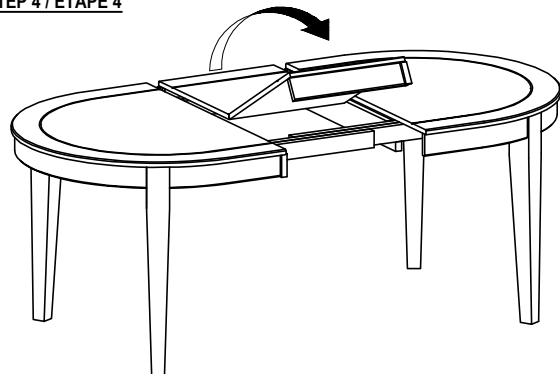
### STEP 2 / ÉTAPE 2



### STEP 3 / ÉTAPE 3



### STEP 4 / ÉTAPE 4



#### NOTE :

DO NOT TIGHTEN BOLTS UNTIL COMPLETELY ASSEMBLED.  
NE PAS SERRER LES BOULONS JUSQU'A CE QU'È LE MONTAGE SOIT COMPLETMENT TERMINE



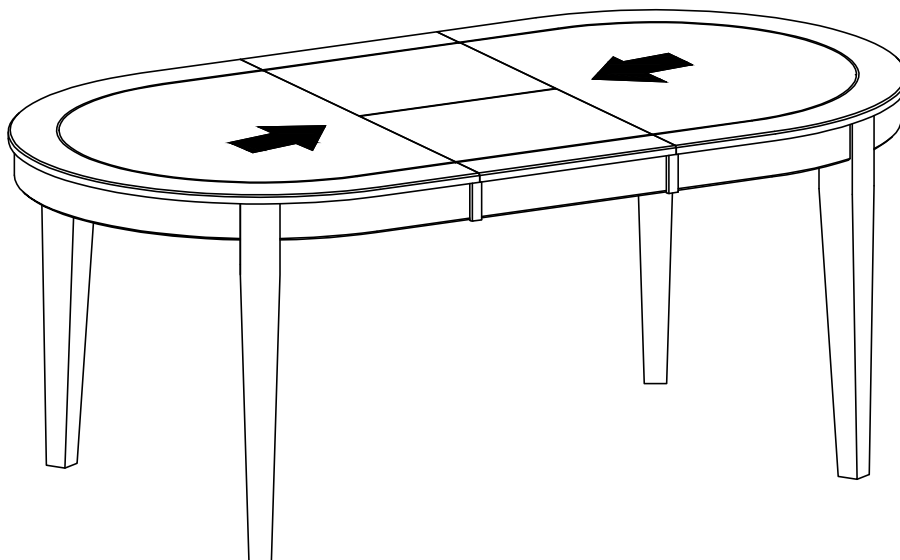
**ASSEMBLY INSTRUCTION  
INSTRUCTIONS D'ASSEMBLAGE**

Item : 586-76 / 586GY - 76

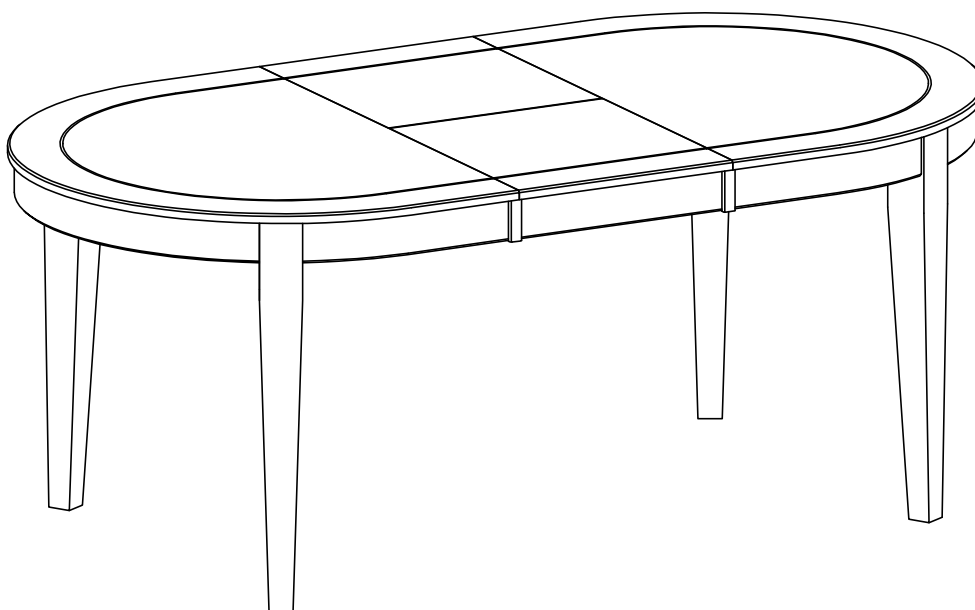
DINING TABLE

TABLE SALLE A MANGER AVEC RALLONGE A PAPILLON

**STEP 5 / ÉTAPE 5**



**STEP 6 / ÉTAPE 6**



**COMPLETED / TERMINÉ**

**NOTE :**



DO NOT TIGHTEN BOLTS UNTIL COMPLETELY ASSEMBLED.

NE PAS SERRER LES BOULONS JUSQU'À CE QUE LE MONTAGE SOIT COMPLÈTMENT TERMINÉ