



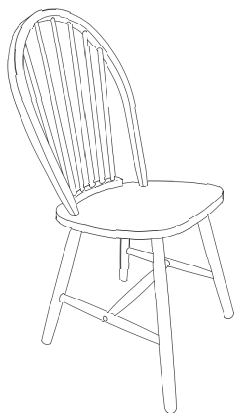
ASSEMBLY INSTRUCTION INSTRUCTION D'ASSEMBLAGE

ITEM NO : 5923WS

SIDE CHAIR WITH WOODEN SEAT / CHAISE DROITE AVEC SIÈGE EN BOIS

Thank you for purchasing this product. Please take time to read and follow the instructions below. Check that you have all parts and hardware before assembly. Parts apparently missing are often found in the packing materials. If you do not have all the parts listed, have your dealer contact us and they will be sent to you immediately.

Merci d'avoir acheté ce produit de qualité. Veuillez lire et suivre les instructions ci-dessous. Vérifiez avant le montage que vous avez toutes les pièces et fixations. Les pièces qui semblent manquer se trouvent souvent dans les matériaux d'emballage. Si vous n'avez pas toutes les pièces de la liste, appelez-nous et nous vous le enverrons immédiatement.



It is recommended to install protective pads under all legs and supports to avoid damage or scratches when placing furniture on a wood floor or other hard surface, and to limit indentation and prevent discoloration if placing on carpet.



Il est recommandé de placer des coussins protecteurs sous tous les pieds et toutes les bases des meubles pour éviter d'endommager ou d'égratigner les planchers en bois ou autres surfaces dures, et pour limiter l'empreinte et empêcher la décoloration quand les meubles reposent sur la moquette.



Hardware may loosen over time. Periodically check to make sure all connections are tight. Re-tighten if necessary.



Le matériel peut se desserrer au fil du temps. Vérifiez périodiquement que toutes les connexions sont serrées. Serrer à nouveau si nécessaire.

PARTS LIST / LISTE DE PIÈCES

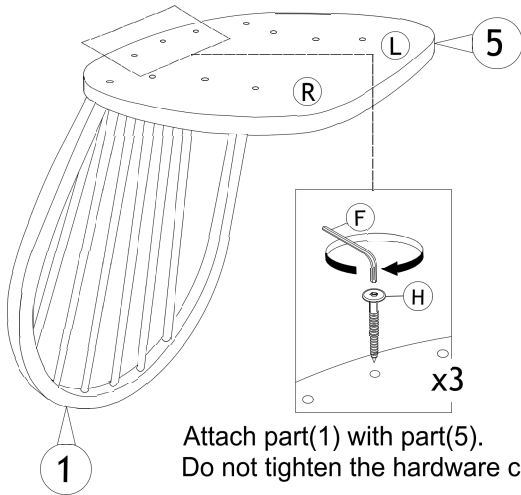
NO/Nº	SKETCH / ESQUISSE	DESCRIPTION	QTY/QTÉ
1		Backrest / Dossier	1 PC
2		Leg (Right) / Pied (Droit)	1 PC
3		Leg (Left) / Pied (Gauche)	1 PC
4		Stretcher / Entrejambe	1 PC
5		Wooden Seat / Siège en bois	1 PC

HARDWARE LIST / LISTE DE QUINCAILLERIE

NO/Nº	DESCRIPTION	SIZE / DIMENSION	SKETCH / ESQUISSE	QTY / QTÉ
A	JCBC Screw / Boulon	M6 x 60mm		2 PCS
B	JCBC Screw / Boulon	M6 x 50mm		2 PCS
C	JCBC Screw / Boulon	M6 x 40mm		6 PCS
D	Spring Washer / Rondelle D'arrêt	M6 x 13mm		8 PCS
E	Flat Washer / Rondelle Plate	M7 x 19mm		6 PCS
F	Allen Key / Clé allen	M4 X 55mm		1 PC
G	Barrel Nut M6 / Doigts en travers	M6		4 PCS
H	JCBCW Screw / Boulon	M7 x 35mm		3 PCS
I	Wood Button / Bouton en bois			2 PCS

*Above hardware are packed in 5923WS for assembly. /
Le quincaillerie est dans 5923WS pour l'assemblage.

STEP 1 / ÉTAPE 1



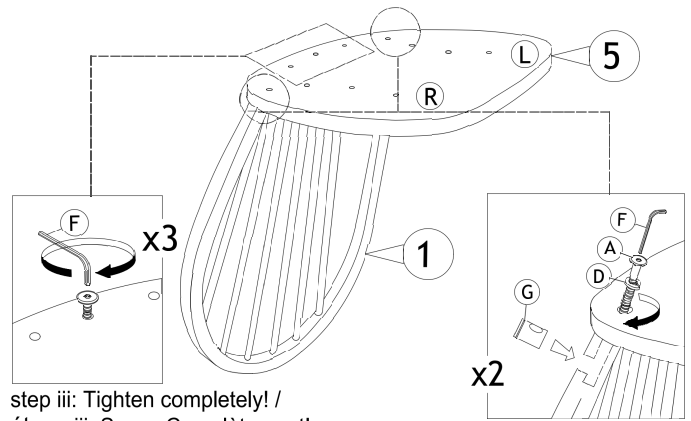
Attach part(1) with part(5).
Do not tighten the hardware completely! /

Fixez la pièce (1) avec la pièce (5).
Ne serrez pas le matériel jusqu'à ce
qu'il soit complètement assemblé

STEP 2 / ÉTAPE 2

step i : After adjust the alignment part(1)
with part(5), then insert to the hole. /

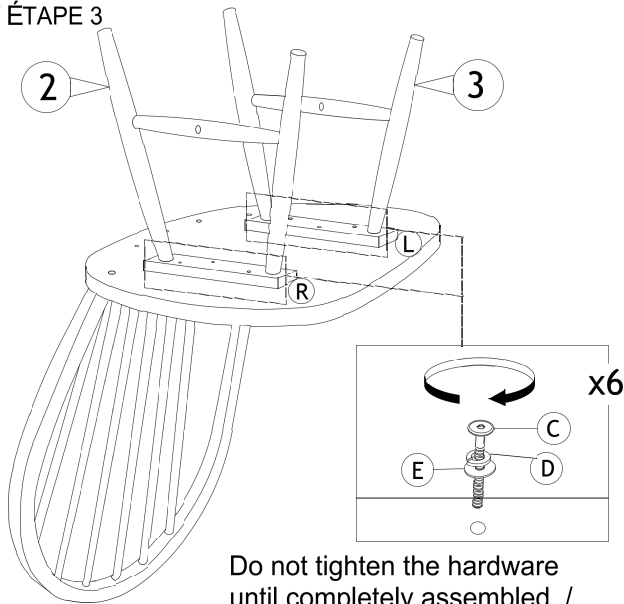
étape i: Après avoir ajusté l'alignement de la pièce 1 avec
la pièce 5, puis insérez-la dans le trou.



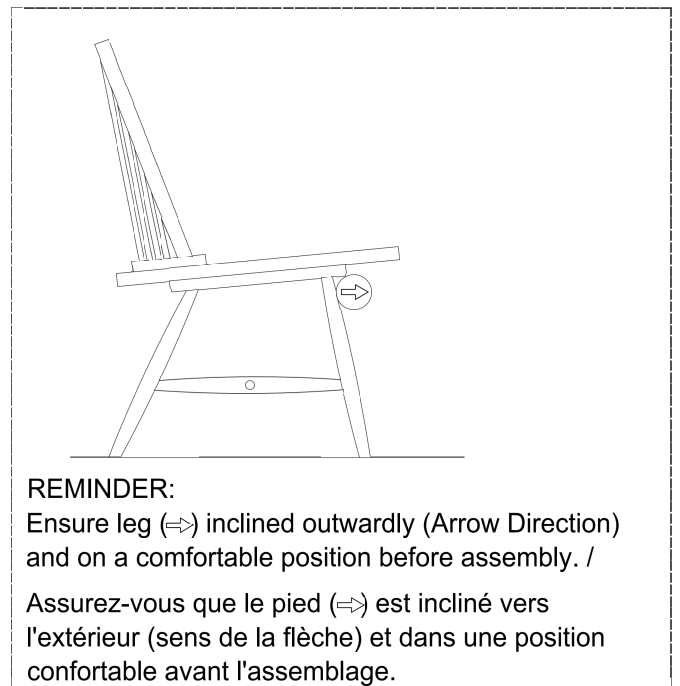
step iii: Tighten completely! /
étape iii: Serrer Complètement!

step ii: Tighten completely! /
étape ii: Serrer Complètement!

STEP 3 / ÉTAPE 3



Do not tighten the hardware
until completely assembled. /
Ne serrez pas le matériel jusqu'à ce
qu'il soit complètement assemblé.

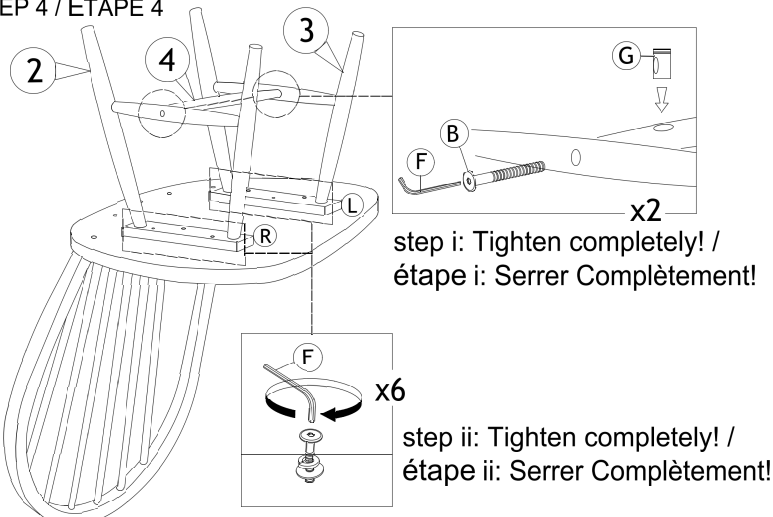


REMINDER:

Ensure leg (⇒) inclined outwardly (Arrow Direction)
and on a comfortable position before assembly. /

Assurez-vous que le pied (⇒) est incliné vers
l'extérieur (sens de la flèche) et dans une position
confortable avant l'assemblage.

STEP 4 / ÉTAPE 4



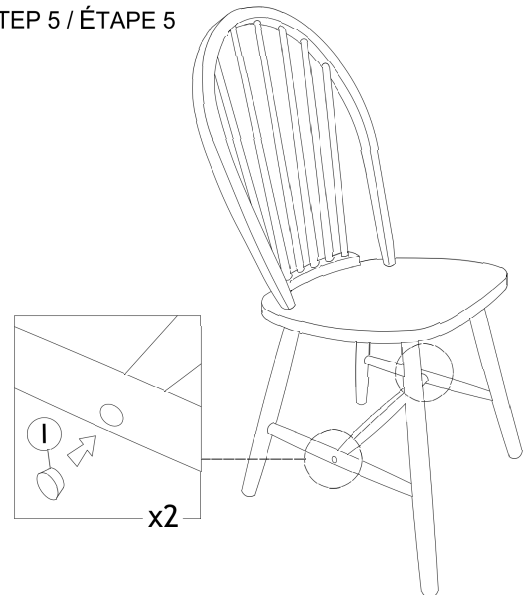
step i: Tighten completely! /
étape i: Serrer Complètement!

step ii: Tighten completely! /
étape ii: Serrer Complètement!

Attach part (4) with part (3) and part (2) first,
tighten the hardware completely after alignment is done. /

Fixez d'abord la pièce (4) avec la pièce (3) et la pièce (2),
serrez le matériel une fois l'alignement terminé.

STEP 5 / ÉTAPE 5



ASSEMBLY COMPLETED /
ASSEMBLAGE COMPLÉTÉ