

# ASSEMBLY INSTRUCTION / INSTRUCTION D'ASSEMBLAGE



**ITEM NO: B2012BCT : TWIN BED / LIT JUMEAUX**

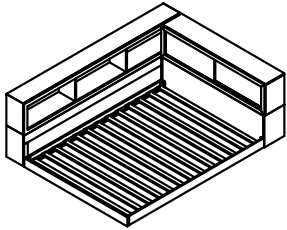
**B2012BCT-1 : TWIN BOOKCASE HEADBOARD W/USB PORTS /  
TÊTE DE LIT JUMEAUX / BIBLIOTHÈQUE**

**B2012BCT-2 : TWIN FOOTBOARD AND SLATS / PIED/LATTES-LIT JUMEAUX**

**B2012BCT-3 : TWIN/FULL SIDE RAILS /**

**LONGERONS DE CÔTÉS – LIT JUMEAU / LIT DOUBLE**

**B2012BC-BC : LSF/RSF BOOKCASE / BIBLIOTHÈQUE - LSF/RSF**



Thank you for purchasing this product. Please take time to read and follow the instructions below. Check that you have all parts and hardware before assembly. Parts apparently missing are often found in the packing materials. If you do not have all the parts listed, have your dealer contact us and they will be sent to you immediately.

Merci d'avoir acheté ce produit de qualité. Vérifiez avant le montage que vous avez toutes les pièces et fixations. Les pièces qui semblent manquer se trouvent souvent dans les matériaux d'emballage. Si vous n'avez pas toutes les pièces de la liste, demandez à votre détaillant et nous vous les enverrons immédiatement.



It is recommended to install protective pads under all legs and supports to avoid damage or scratches when placing furniture on a wood floor or other hard surface, and to limit indentation and prevent discoloration if placing on carpet.



Il est recommandé de placer des coussins protecteurs sous tous les pieds et toutes les bases des meubles pour éviter d'endommager ou d'égratigner les planchers en bois ou autres surfaces dures, et pour limiter l'empreinte et empêcher la décoloration quand les meubles reposent sur la moquette.



Hardware may loosen over time. Periodically check to make sure all connections are tight. Re-tighten if necessary.



Le matériel peut se desserrer au fil du temps. Vérifiez périodiquement que toutes les connexions sont serrées. Serrer à nouveau si nécessaire.

## B2012BCT-1 PART LIST / LISTE DE PIÈCES

NO.	DESCRIPTION / LA DESCRIPTION	SKETCH / ESQUISSE	Q'TY Q'TÉ
A	Twin Bookcase Headboard / Tête De Lit Jumeaux		1pc

## B2012BCT-2 PART LIST / LISTE DE PIÈCES

B	Twin FootBoard / Lit Jumeaux		1pc
C	Slats / Lattes		1set (13pcs)

## B2012BCT-3 PART LIST / LISTE DE PIÈCES

D	Side Rails / Longerons De Côtés		2pcs
---	------------------------------------	--	------

## B2012BC-BC PART LIST / LISTE DE PIÈCES

E	Lsf/Rsf Bookcase/ Bibliothèque - Lsf/Rsf		1pc
---	---	--	-----

## HARDWARE LIST / LISTE DE QUINCAILLERIE

NO.	SKETCH / ESQUISSE	DESCRIPTION / LA DESCRIPTION	SIZE / TAILLE	Q'TY Q'TÉ
1		Screw / Vis À Bois	#8 x 1 1/4"	26pcs
2		Bolt / Boulon	Φ5/16"-18 x 3/4"	8pcs
3		Spring Washer / Rondelle D'arrêt	Φ5/16" x Φ 21/64" x Φ33/64" x 5/64"	8pcs
4		Flat Washer / Rondelle Plate	Φ5/16" x Φ21/64" x Φ3/4" x 5/64"	8pcs
5		Allen Key / Clé Allen	5/32" x 2-1/4"	1pc

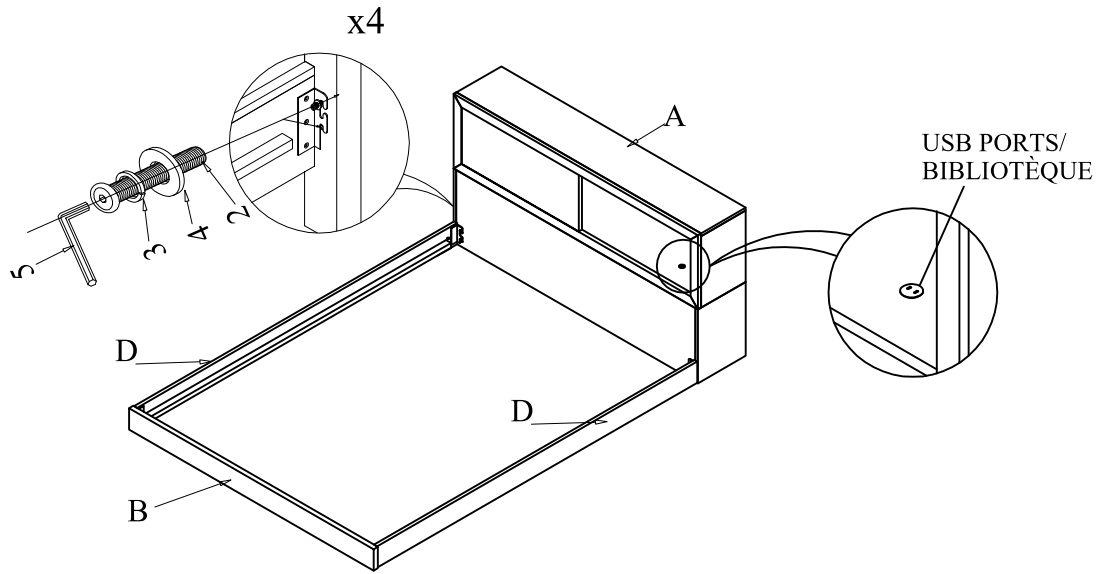
\* ABOVE HARDWARE ARE PACKED IN #B2012BCT-2 FOR ASSEMBLY  
LE MATÉRIEL CI-DESSUS EST EMBALLÉ DANS #B2012BCT-2 POUR L'ASSEMBLAGE.

\*\* Screwdriver /Tournevis (not provided)

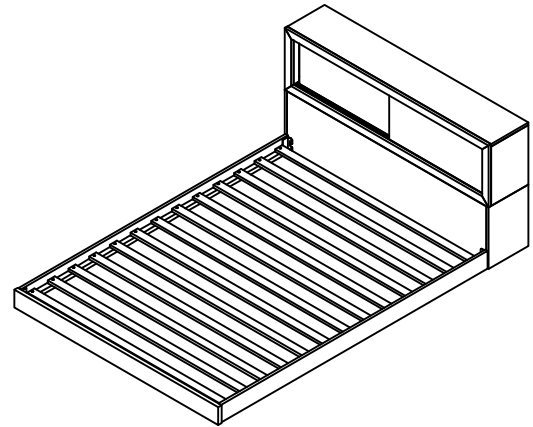
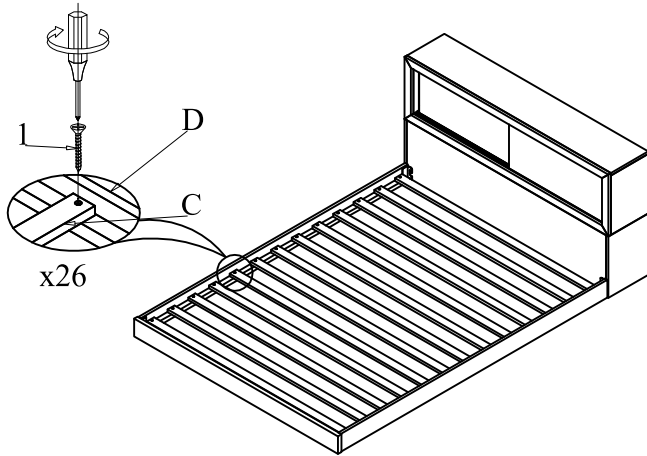
DO NOT TIGHTEN BOLTS UNTIL COMPLETELY ASSEMBLED .

NE PAS SERRER LES BOULONS JUSQU'À CE QUE LE MONTAGE SOIT COMPLETMENT TERMINE.

Step 1 / Étape 1



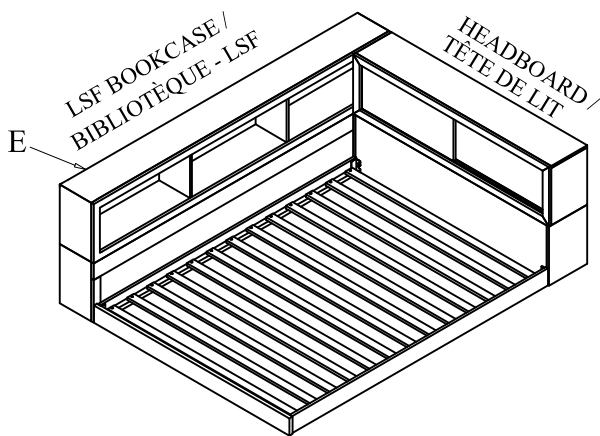
Step 2 / Étape 2



DO NOT TIGHTEN BOLTS UNTIL COMPLETELY ASSEMBLED /  
NE PAS SERRER LES BOULONS JUSQU'À CE QUE LE MONTAGE SOIT  
COMPLÈTMENT TERMINÉ.

COMPLETED / COMPLETÉ

OPTION 1



OPTION 2

